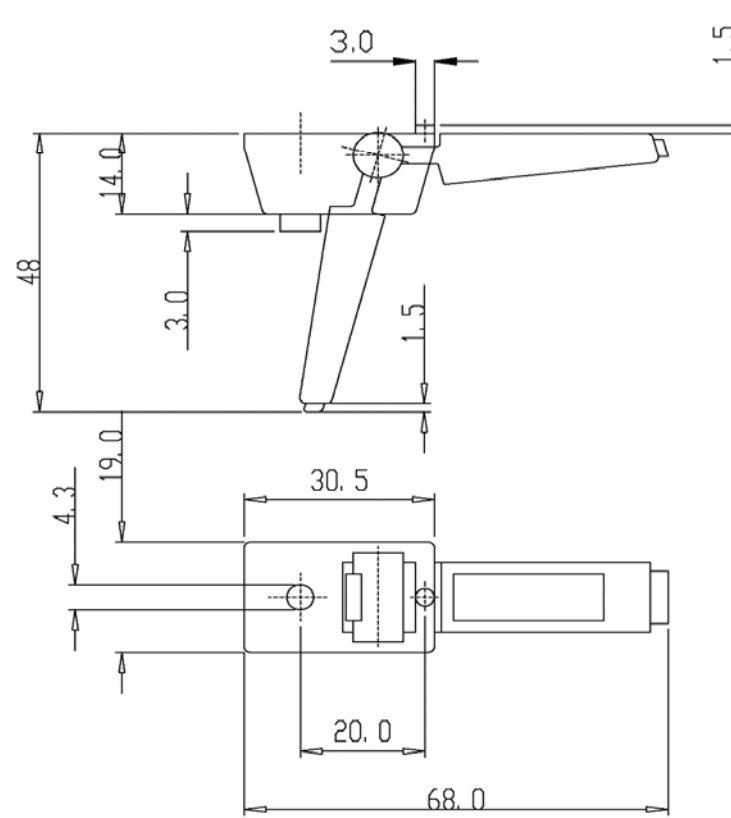


The reproduction, distribution and utilization of this document as well as the communication of its contents to others without explicit authorization is prohibited. Offenders will be held liable for the payment of damages. All rights reserved in the event of the grant of a patent, utility model or design.



Artikel / part no.: 3919000 (VE 2 Stück / pack of 2)  
 Material : Kunststoff; Farbe RAL 7035 (Grau)  
 material : plastic; color RAL 7035 (gray)

1) Standardprodukt: alle weiteren Typen auf Anfrage  
 Standard product: all other types on request

2) Technische Aenderungen vorbehalten  
 Subject to change without notice

Dieses Bauteil unterliegt den Reglementierungen der RoHS Richtlinie und deren Umsetzung im ElektroG.

This component is subject to the RoHS directive and its applications within the Electrical and Electronic Equipment Act (ElektroG).

	Toleranzen tolerances		Oberfläche surface		Maßstab/scale	
			Date	01.07.14	Aufstellfuß Feet Ripac VM	
		Name	Kör.			
		Prf.		<b>HEITEC</b>		1 Blätter sheets
Rev.	Rev no.	Date	Name			A0379700VM53

Weitergabe sowie Vervielfältigung dieser Unterlagen, Verwertung und Verbreitung ihres Inhalts sind ohne schriftliche Genehmigung des Herstellers untersagt. Alle Rechte vorbehalten. Insbesondere für den Fall der Patentverletzung oder Ge-Eintragung.