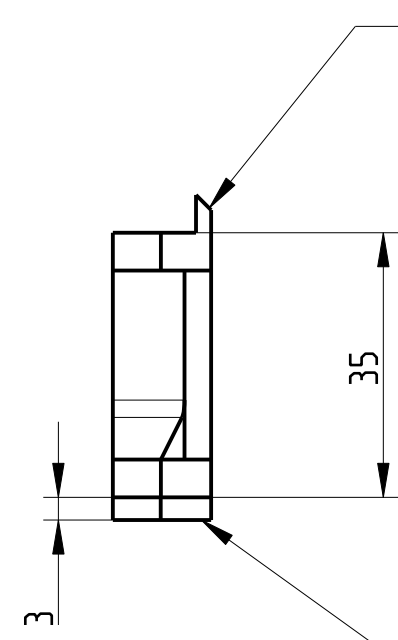
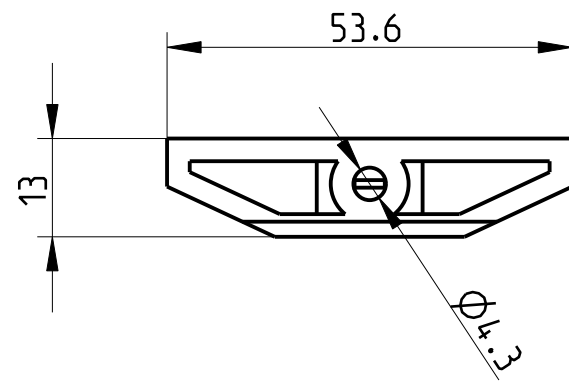
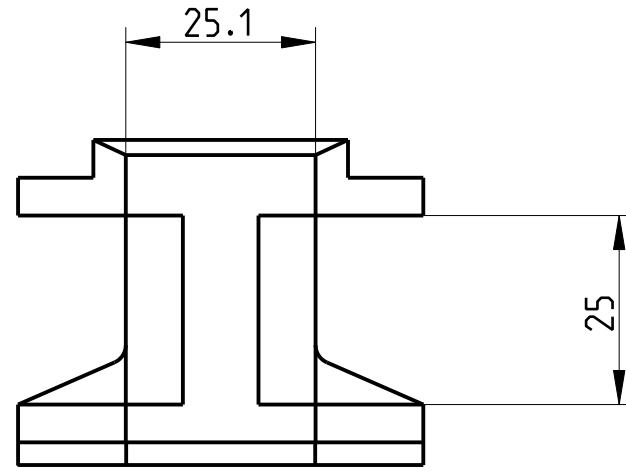


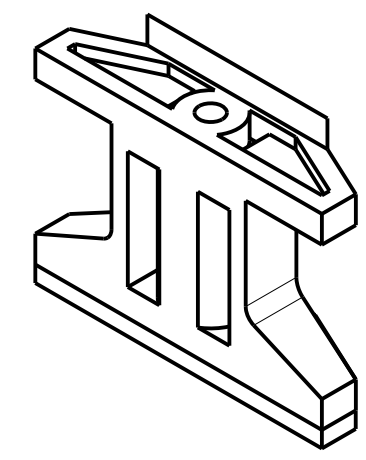
The reproduction, distribution and utilization of this document as well as the communication of its contents to others without explicit authorization is prohibited. Offenders will be held liable for the payment of damages. All rights reserved in the event of the grant of a patent, utility model or design.

Weitergabe sowie Vervielfältigung dieser Unterlagen, Verwertung und Mitteilung ihres Inhalts nicht gestattet, soweit nicht ausdrücklich zugelassen. Zuwiderhandlungen verpflichten zu Schadenersatz. Alle Rechte vorbehalten, insbesondere fuer den Fall der Patentierung oder Urt-Entragung.



Material: Kunststoff ; PA 30 GF
 Farbe: RAL7035 (Grau)
 material: plastic; PA 30 GF
 color: RAL7035 (gray)

Material: Kunststoff ; PE-LD
 Farbe: Schwarz
 material: plastic; PE-LD
 color: black



1) Standardprodukt: alle weiteren Typen auf Anfrage
 Standard product: all other types on request

2) Technische Aenderungen vorbehalten
 Subject to change without notice

Dieses Bauteil unterliegt den Reglementierungen der RoHS Richtlinie und deren Umsetzung im ElektroG.

This component is subject to the RoHS directive and its applications within the Electrical and Electronic Equipment Act (ElektroG).

	Toleranzen tolerances		Oberfläche surface ---		Maßstab/scale 1:1	
	Rev.	Rev no.	Date	Name	Fuss für Kabelaufwicklung feet for cable mounting RipacVM Art.-Nr.:3901000 HT0106000VM53	
		03.07.14	Kör.			
HEITEC				1 Blätter sheets		
				1 Blatt sheet		

CAD