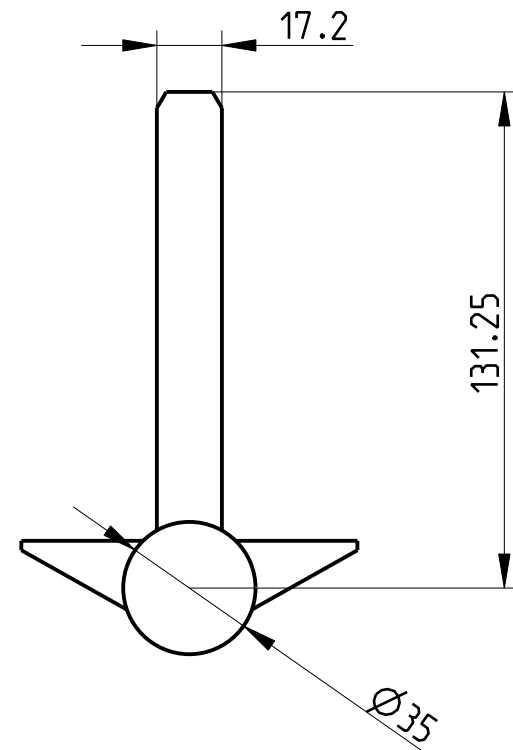
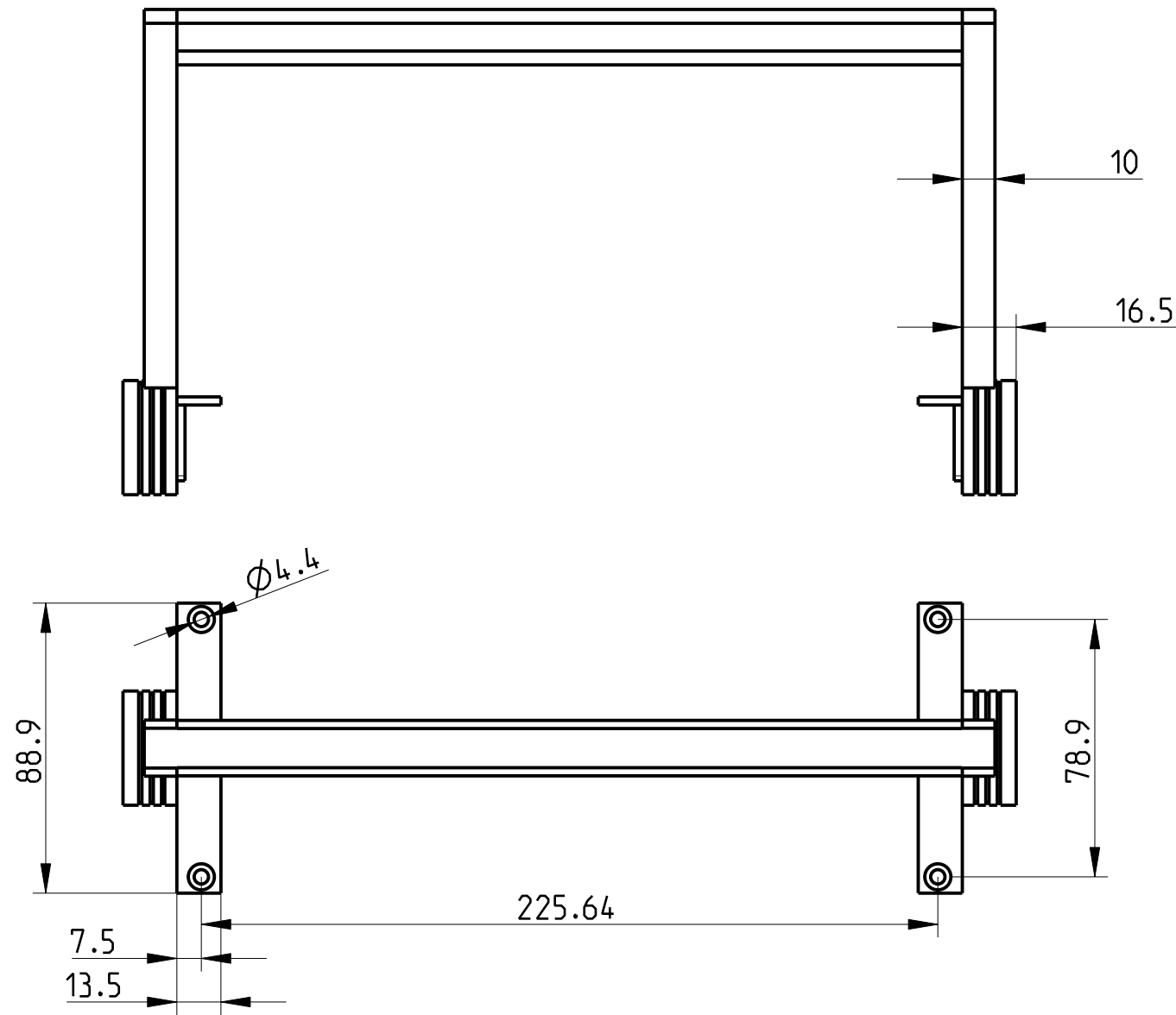


The reproduction, distribution and utilization of this document as well as the communication of its contents to others without explicit authorization is prohibited. Offenders will be held liable for the payment of damages. All rights reserved in the event of the grant of a patent, utility model or design.



1)

Art.Nr.	Breit/width	Zeichnung	
Part No.	TE/HP	drawing	L1
3681390	42	HT01052**RV53_001	225.64
3981400	63	HT01052**RV53_002	332.32
3981410	84	HT01052**RV53_003	439

Material: Zinkdruckguss; Aluminium  
 Farbe: RAL 7035 (Grau)

material: die cast; aluminium  
 color: RAL7035 (gray)

- 1) Standardprodukt: alle weiteren Typen auf Anfrage  
 Standard product: all other types on request
- 2) Technische Aenderungen vorbehalten  
 Subject to change without notice

Dieses Bauteil unterliegt den Reglementierungen der RoHS Richtlinie und deren Umsetzung im ElektroG.

This component is subject to the RoHS directive and its applications within the Electrical and Electronic Equipment Act (ElektroG).

	Toleranzen tolerances	Oberfläche surface		Maßstab/scale	
		Date	26.03.14	Tragegriff Handle Ripac VM	
Name	Kör.				
Prf.					
Rev.	Rev no.	Date	Name	<b>HEITEC</b> HT0105200RM53-001_003	
				1 Blatt sheets	F
				Blatt sheet	
				1	

Weitergabe sowie Vervielfältigung dieser Unterlage, Verwertung und Mitteilung ihres Inhalts nicht gestattet, soweit nicht ausdrücklich zugelassen. Zuwiderhandlungen verpflichten zu Schadensersatz. Alle Rechte vorbehalten, insbesondere fuer den Fall der Patentierung oder GdE-Entragung.

CAD