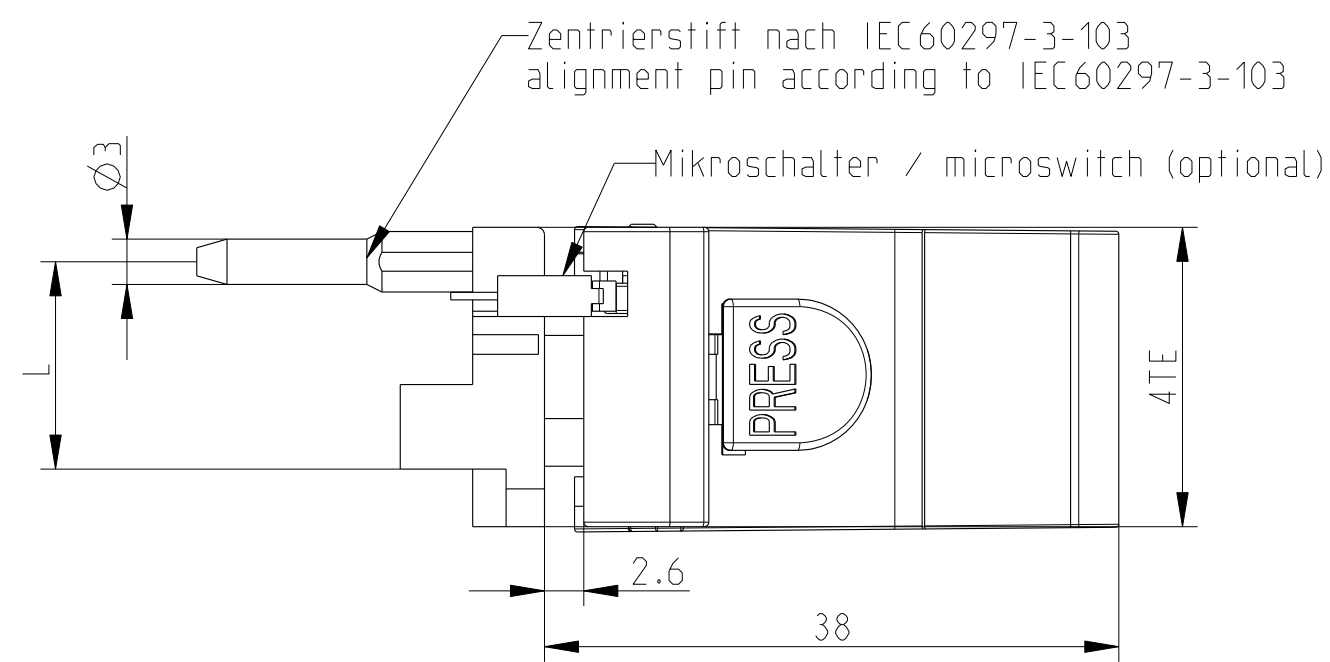
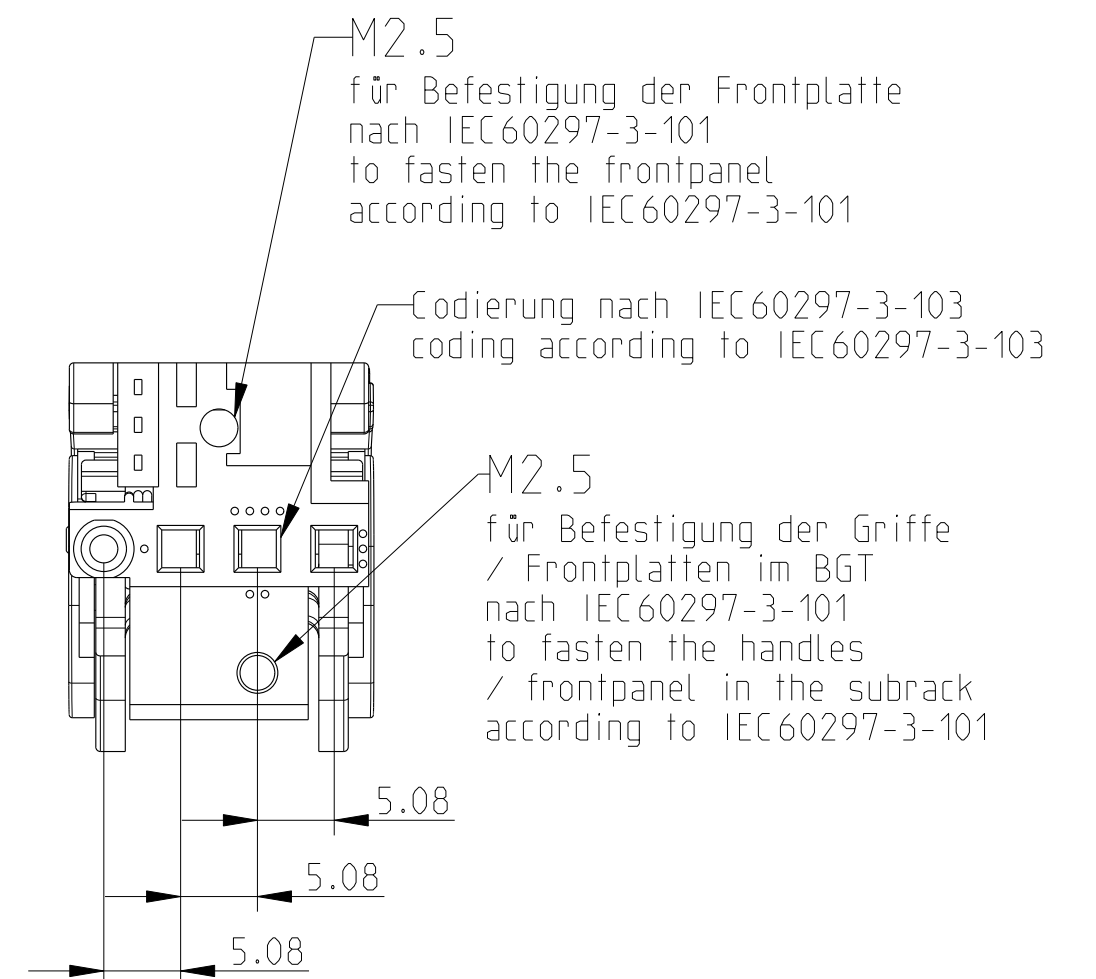
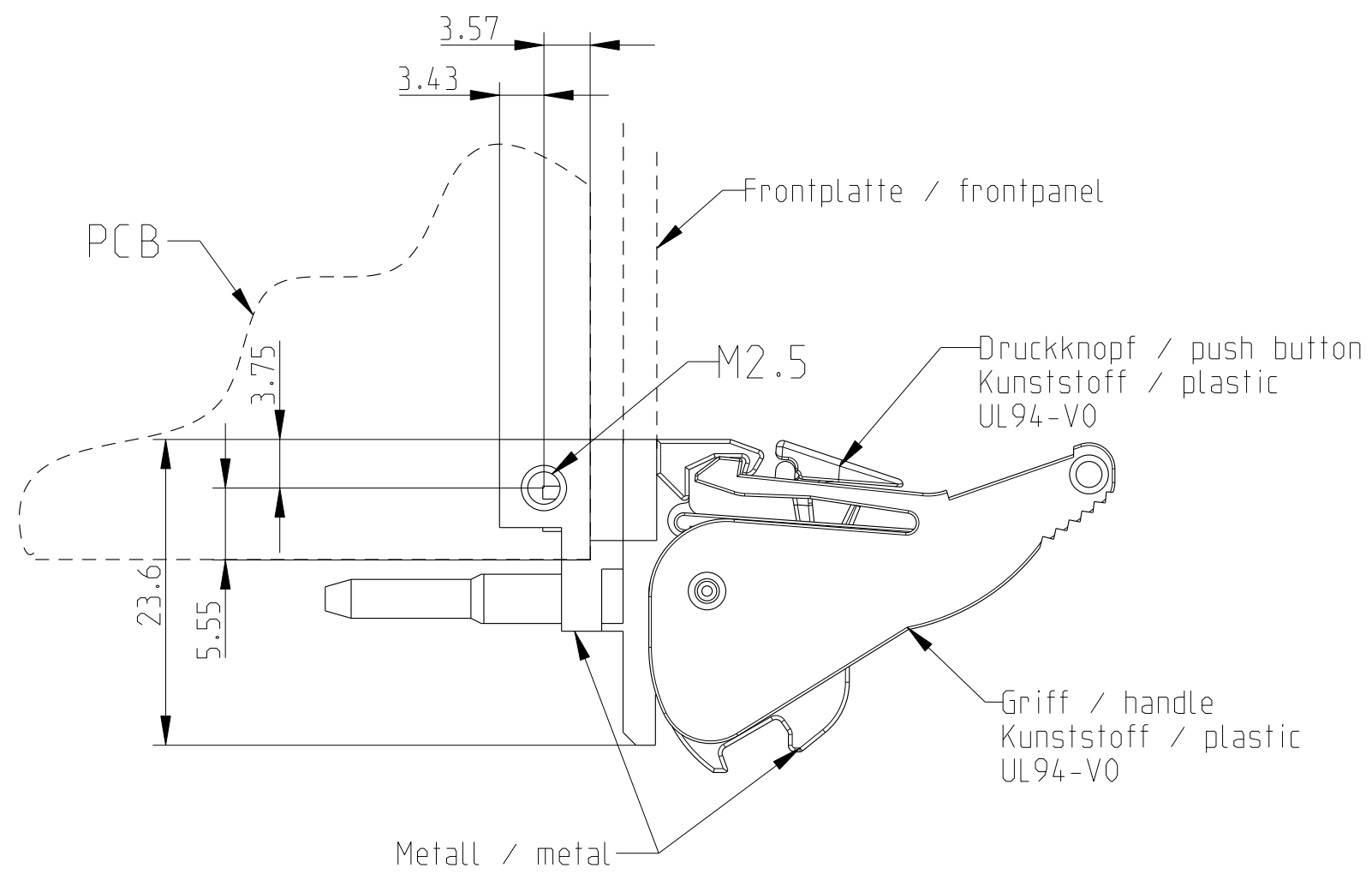


single part-no.: 3688775  
kit-no.: 3688771  
Handle Typ IVs bottom  
without offset

single part-no.: 3688777  
kit-no.: 3688773  
Handle Typ IVs bottom  
with 2.54mm offset



Artikel-Nr. Part-no.	Artikel-Nr. Part-no.	Zeichnungs-Nr. Drawing-no.	L
single part	kit		
3688775	1) 3688771	J31815-V0156-M000	13.71
3688777	1) 3688773	J31815-V0156-M001	11.17

1) Standardprodukt:alle weiteren Typen auf Anfrage  
standard product:  
all other types on request

2) Technische Änderungen vorbehalten  
subject to change without notice

Dieses Bauteil unterliegt den Reglementierungen der RoHS Richtlinie und deren Umsetzung im ElektroG.

This component is subject to the RoHS directive and its applications within the Electrical and Electronic Equipment Act (ElektroG).

Toleranzen tolerances		Oberfläche surface ---		Maßstab/scale 2:1	
Date 18.02.14		Date 24.05.02		Zinkdruckguß / Zinc die cast	
Frö. Name		FröS Prf. Schaffer		Griff Typ IVs unten	
R269		R269		Handle Type IVs bottom	
Date 06.05.05		Date 06.05.05		HEITEC	
Rev. Name		Rev. Name		1 Blätter sheets	
Ersatz für A4309600RP12		A4		Blatt sheet	
				1	
				J31815-V0156-M000_M001-A4-0027	

The reproduction, distribution and utilization of this document as well as the communication of its contents to others without explicit authorization is prohibited. All rights reserved in the event of a patent, utility model or design.

CAD