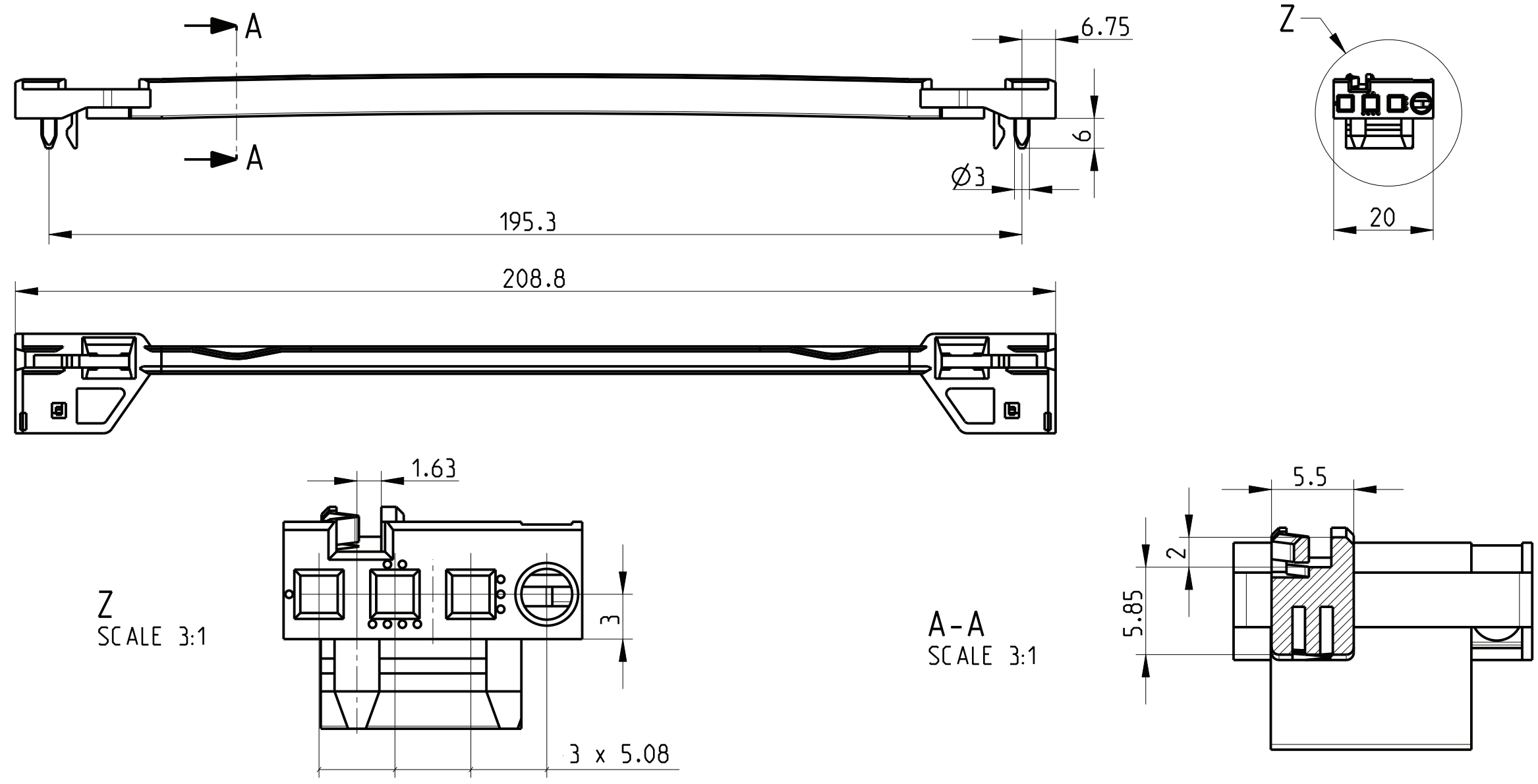


The reproduction, distribution and utilization of this document as well as the communication of its contents to others without explicit authorization is prohibited. Offenders will be held liable for the payment of damages. All rights reserved in the event of the grant of a patent, utility model or design.



- 1) Standardprodukt: alle weiteren Typen auf Anfrage
Standard product: all other types on request
 - 2) Technische Aenderungen vorbehalten
Subject to change without notice
 - 3) geeignet für Leiterplattenstärke 1.6mm - 2.4mm
suitable for PCB thickness of 1.6mm-2.4mm
- LP/PCB Depth 220

Dieses Bauteil unterliegt den Reglementierungen der RoHS Richtlinie und deren Umsetzung im ElektroG.

This component is subject to the RoHS directive and its applications within the Electrical and Electronic Equipment Act (ElektroG).

Art. Nr. Part No.	Zeichnungs Nr. Drawing No.	Farbe Color		UL
1) 3686136	_001	RAL 7032	grau/grey	94-V0
1) 3689092	_002	ähnlich RAL 1021	gelb/yellow	94-V0
	_003	RAL 3000	rot/red	94-V0
	_004	06/359	grün/green	94-V0

	Toleranzen tolerances		Oberfläche surface -----		Maßstab/scale 1:1; 3:1	
					Kunststoff/Plastic	
		Date	02.08.05		Führungsschiene Guide rail VME 64 Ext., 220 tief/Depth Versatz/offset 2.54	
		Name	Kör./Frö			
01	HT0120	27.05.13	Kör.	Prf.	HEITEC	
00	R339	02.08.05	Frö.	Schaffer		
Rev.	Rev no.	Date	Name			1 Blätter sheets
						Blatt sheet 1
P0097801RV53_001-004						

CAD