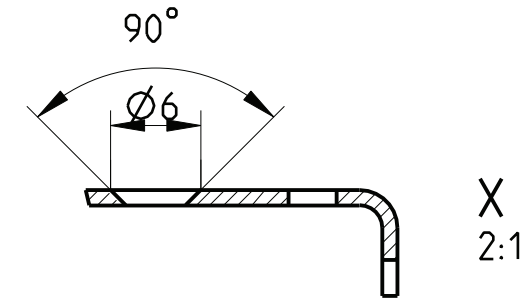
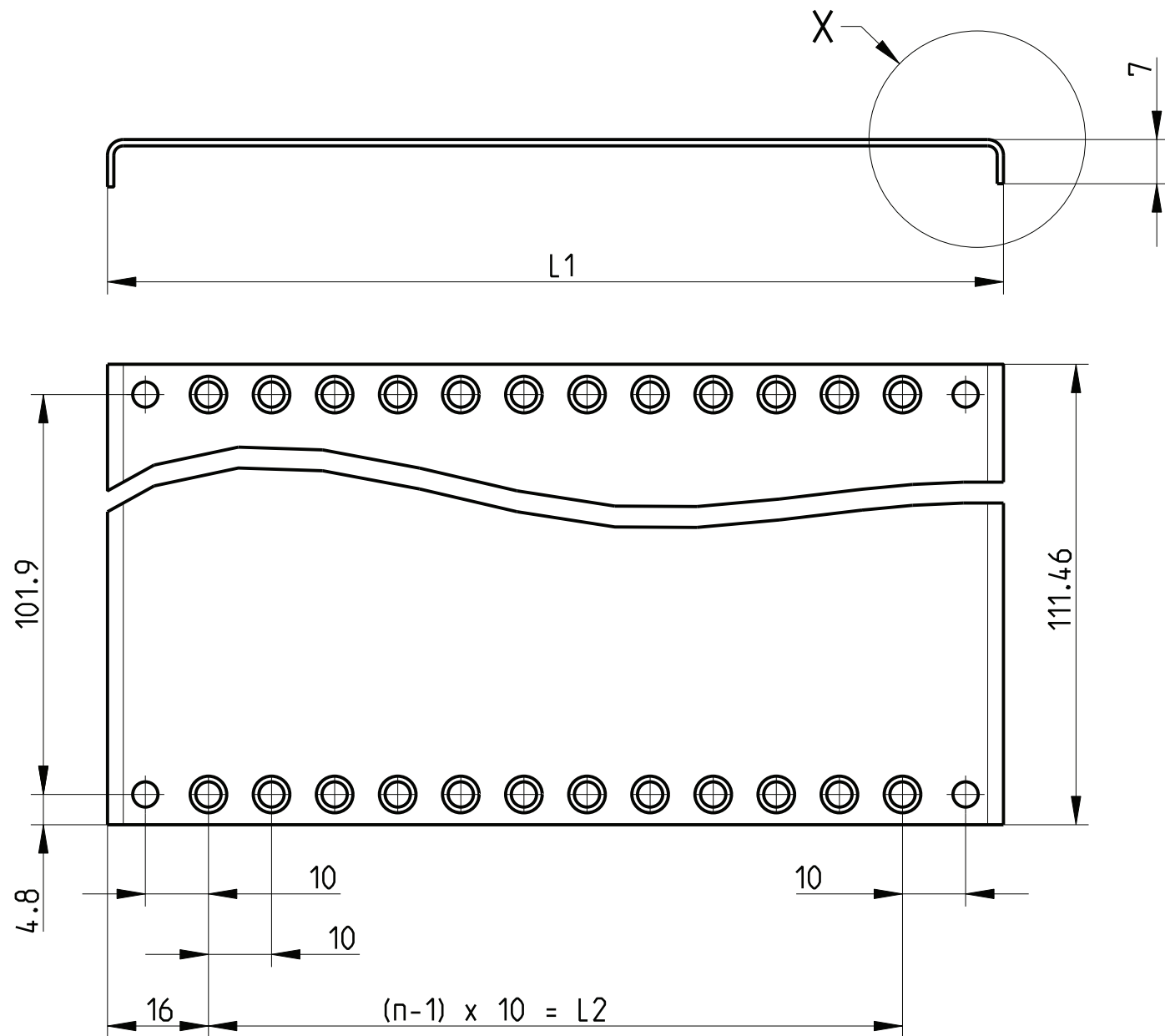


gezeichnete Ausführung Z.-Nr.: -C015
 Drawn version dwg No C015



Art.Nr.	Zeichnungs Nr.				Zeichnungs Nr.			
Part No.	Drawing No	n	L1	L2	Drawing No	n	L1	L2
	J31813-V0038-M006	3	52	20	J31813-V0038-M040	37	392	360
	J31813-V0038-M007	4	62	30	J31813-V0038-M041	38	402	370
	J31813-V0038-M008	5	72	40	J31813-V0038-M042	39	412	380
	J31813-V0038-M009	6	82	50	J31813-V0038-M043	40	422	390
	J31813-V0038-M010	7	92	60	J31813-V0038-M044	41	432	400
	J31813-V0038-M011	8	102	70	J31813-V0038-M045	42	442	410
	J31813-V0038-M012	9	112	80	J31813-V0038-M046	43	452	420
	J31813-V0038-M013	10	122	90	J31813-V0038-M047	44	462	430
	J31813-V0038-M014	11	132	100	J31813-V0038-M048	45	472	440
1) 3687634	J31813-V0038-M015	12	142	110	J31813-V0038-M049	46	482	450
	J31813-V0038-M016	13	152	120	J31813-V0038-M050	47	492	460
	J31813-V0038-M017	14	162	130	J31813-V0038-M051	48	502	470
	J31813-V0038-M018	15	172	140	J31813-V0038-M052	49	512	480
1) 3687620	J31813-V0038-M019	16	182	150	J31813-V0038-M053	50	522	490
1) 3687635	J31813-V0038-M020	17	192	160	J31813-V0038-M054	51	532	500
	J31813-V0038-M021	18	202	170	J31813-V0038-M055	52	542	510
	J31813-V0038-M022	19	212	180	J31813-V0038-M056	53	552	520
	J31813-V0038-M023	20	222	190				
	J31813-V0038-M024	21	232	200				
1) 3687621	J31813-V0038-M025	22	242	210				
	J31813-V0038-M026	23	252	220				
	J31813-V0038-M027	24	262	230				
	J31813-V0038-M028	25	272	240				
	J31813-V0038-M029	26	282	250				
	J31813-V0038-M030	27	292	260				
	J31813-V0038-M031	28	302	270				
	J31813-V0038-M032	29	312	280				
	J31813-V0038-M033	30	322	290				
	J31813-V0038-M034	31	332	300				
	J31813-V0038-M035	32	342	310				
	J31813-V0038-M036	33	352	320				
	J31813-V0038-M037	34	362	330				
	J31813-V0038-M038	35	372	340				
	J31813-V0038-M039	36	382	350				

1) Standardprodukt: alle weiteren Typen auf Anfrage
 standard product: all other types on request

2) Technische Änderungen vorbehalten
 subject to change without notice

Dieses Bauteil unterliegt den Reglementierungen der RoHS Richtlinie und deren Umsetzung im ElektroG.

This component is subject to the RoHS directive and its applications within the Electrical and Electronic Equipment Act (ElektroG).

	Toleranzen tolerances		Oberfläche surface		Maßstab/scale 1:1; 5:1	
			-----		Aluminium	
			Date	24.11.99	Etagenschirmblech 21TE Cover 42 HP geschlossen/closed J31813-V0038-M006_M056-A3-0027	
			Name	Konopka		
A3	HT0120	27.05.13	Kör.	Prf. Schaffer		
A2	R269	03.05.05	Vish			
Rev.	Rev no.	Date	Name	HEITEC	1 Blatt sheets Blatt sheet 1	

The reproduction, distribution and utilization of this document as well as the communication of its contents to others without explicit authorization is prohibited. Offenders will be held liable for the payment of damages. All rights reserved in the event of the grant of a patent, utility model or design.

Weitergabe sowie Vervielfältigung dieser Unterlage, Verwertung und Mitteilung ihres Inhalts ist nicht gestattet, soweit nicht ausdrücklich zugelassen. Zuwiderhandlungen verpflichten zu Schadensersatz. Alle Rechte vorbehalten, insbesondere fuer den Fall der Patentierung oder Uff-Eintragung.

CAD