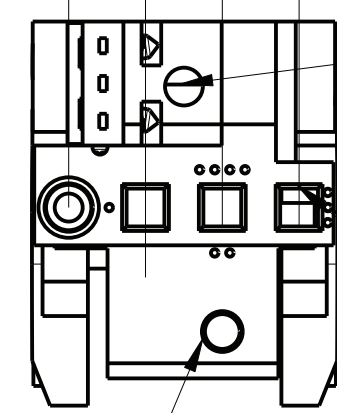


Griff / Handle
Kunststoff PA66 UL94-V0
plastic PA66 UL94-V0

3x5.08



M2.5
für Befestigung der Frontplatte
to fasten the frontpanel

3 Codierkammern
3 Coding chamber
siehe/details IEC 60297-3

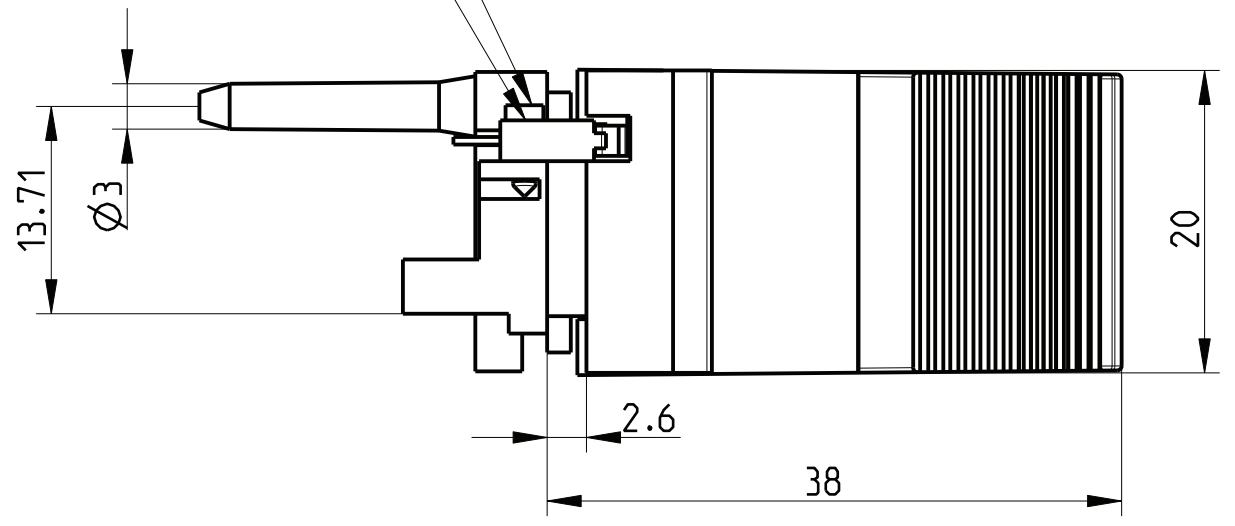
Zinkdruckguß vernickelt
Zinc die cast nickel plated

für Halsschraube/ M2.5x11
for captive screw

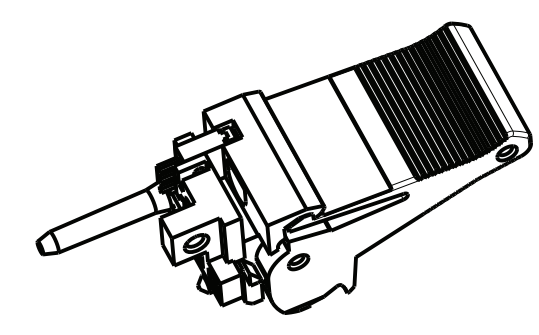
zur Befestigung der Griffe
und Frontplatten im BGT
to fasten the handle
and frontpanel in the subrack

Befestigung Dimensions according Endstück/end piece	L1	L2	L3	L4
IEC 60297-3	3.57	7	5.55	8.55
Sonder Special	5.5	8	5	8

Ⓒ Befestigungsclip
microswitch fixing clip
Ⓒ Micro-Schalter
microswitch for lever handle

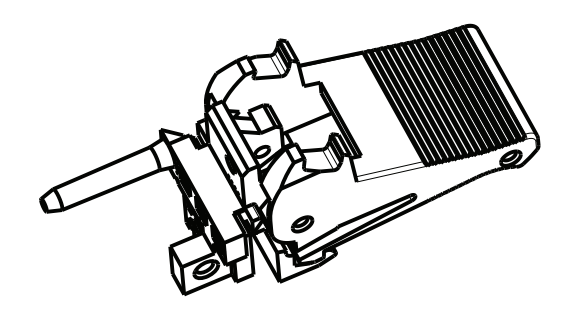


Griff / Handle
unten / bottom
Zeich.-Nr./Draw.: 226 203.7302.01



1:1

Griff / Handle
oben / top
Zeich.-Nr./Draw.: 226 203.7302.00



Zeichnungs-Nr. Drawing-No.	Artikel-Nr. Part-No.	Befestigung Dimensions according Endstück/end piece	Hebel Handle		Flachkopfschraube pan head screw M2.5x6 PoziDrive	Mikroschalter Microswitch	Halsschraube centering screw M2.5x11	
			grau gray	schwarz black			PoziDrive	Torx
226 203.7302.00 oben / top	3686901 1)	IEC 60297-3	X		X			
	3686903 1)	IEC 60297-3		X	X			
	3686905 1)	IEC 60297-3	X		X	X		
	3686907 1)	IEC 60297-3		X	X	X		
	9901516	IEC 60297-3	X			X		
	9901513	IEC 60297-3	X					
	9901518	IEC 60297-3		X				
	9901520	IEC 60297-3		X			X	
	9901553	Sonder Special	X					X
	9907583	Sonder Special	X					
9913881	IEC 60297-3	X						X
226 203.7302.01 unten / bottom	3686900 1)	IEC 60297-3	X		X			
	3686902 1)	IEC 60297-3		X	X			
	3686904 1)	IEC 60297-3	X		X	X		
	3686906 1)	IEC 60297-3		X	X	X		
	3685621	IEC 60297-3	X			X		
	9901515	IEC 60297-3	X					
	9901519	IEC 60297-3		X				
	9901521	IEC 60297-3		X			X	
	9901554	Sonder Special	X					X
	9907581	Sonder Special	X					
9913880	IEC 60297-3	X						X

- Standardprodukt: alle weiteren Typen auf Anfrage
Standard product: all other types on request
- Technische Änderungen vorbehalten
Subject to change without notice

Dieses Bauteil unterliegt den Reglementierungen der RoHS Richtlinie und deren Umsetzung im ElektroG.

This component is subject to the RoHS directive and its applications within the Electrical and Electronic Equipment Act (ElektroG).

Toleranzen tolerances		Oberfläche surface		Maßstab/scale 2:1; 1:1	
d	HT0120	27.05.13	Kör.	Date	25.01.96
c	R752	23.02.09	Fr.ö.	Name	Körber
b	000538	22.07.98	Fr.ö.	Prf.	Schaffer
a	000478	15.09.97	Kör.	HEITEC	
Rev.	Rev no.	Date	Name		
Ein-/Aushebegriff Injector/Extractor handle Typ IV oben/unten Type IV top/bottom					
226 203.7302.00-01 MB d					
					1 Blätter sheets Blatt sheet

The reproduction, distribution and utilization of this document as well as the communication of its contents to others without explicit authorization is prohibited. All rights reserved in the event of the grant of a patent, utility model or design.

CAD