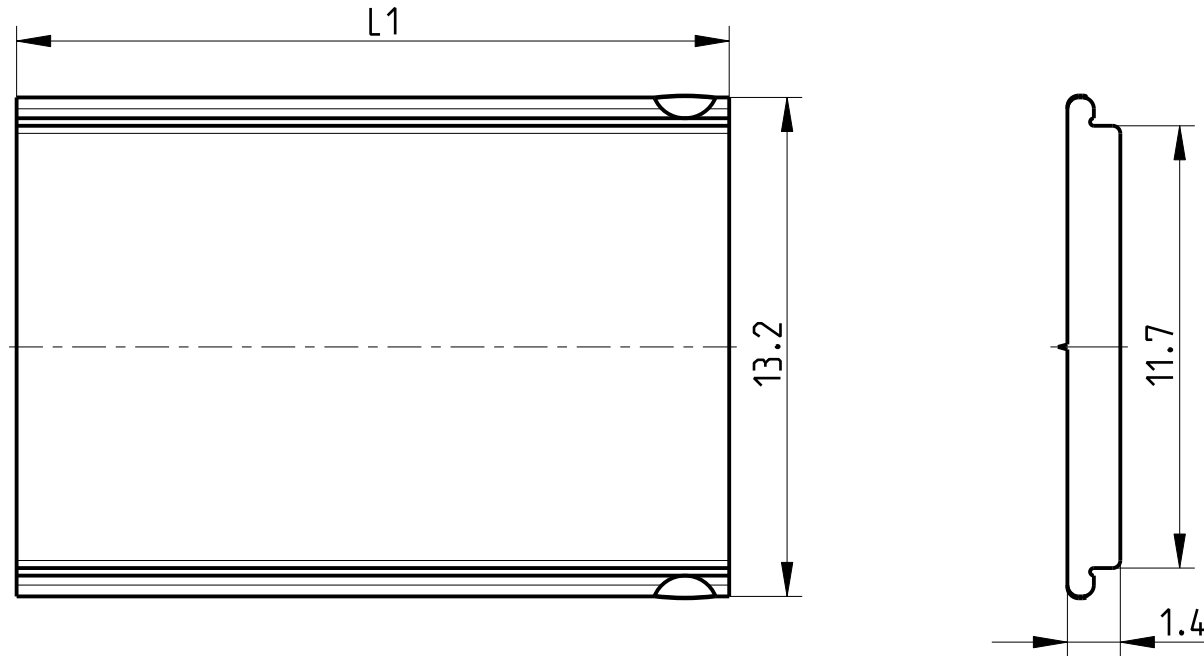


The reproduction, distribution and utilization of this document as well as the communication of its contents to others without explicit authorization is prohibited. Offenders will be held liable for the payment of damages. All rights reserved in the event of the grant of a patent, utility model or design.



Art.Nr.	Zeichnungs Nr.		Zeichnungs Nr.	
Part No.	Drawing No.	L1	Drawing No.	L1
2) 3606300	226 203.0469.99	500,00		
2) 3685758	226 203.0469.00	1000,00	226 203.0469.50	252,53
2) 3685746	226 203.0469.03	13,77	226 203.0469.51	257,61
2) 3685747	226 203.0469.04	18,85	226 203.0469.52	262,69
2) 3685748	226 203.0469.05	23,93	226 203.0469.53	267,77
2) 3685749	226 203.0469.06	29,01	226 203.0469.54	272,85
2) 3685750	226 203.0469.07	34,09	226 203.0469.55	277,93
2) 3685751	226 203.0469.08	39,17	226 203.0469.56	283,01
	226 203.0469.09	44,25	226 203.0469.57	288,09
2) 3685752	226 203.0469.10	49,33	226 203.0469.58	293,17
	226 203.0469.11	54,41	226 203.0469.59	298,25
2) 3685753	226 203.0469.12	59,49	226 203.0469.60	303,33
	226 203.0469.13	64,57	226 203.0469.61	308,41
2) 3685754	226 203.0469.14	69,65	226 203.0469.62	313,49
	226 203.0469.15	74,73	226 203.0469.63	318,57
	226 203.0469.16	79,81	226 203.0469.64	323,65
	226 203.0469.17	84,89	226 203.0469.65	328,73
	226 203.0469.18	89,97	226 203.0469.66	333,81
	226 203.0469.19	95,05	226 203.0469.67	338,89
	226 203.0469.20	100,13	226 203.0469.68	343,97
2) 3685755	226 203.0469.21	105,21	226 203.0469.69	349,05
	226 203.0469.22	110,29	226 203.0469.70	354,13
	226 203.0469.23	115,37	226 203.0469.71	359,21
	226 203.0469.24	120,45	226 203.0469.72	364,29
	226 203.0469.25	125,53	226 203.0469.73	369,37
	226 203.0469.26	130,61	226 203.0469.74	374,45
	226 203.0469.27	135,69	226 203.0469.75	379,53
2) 3685756	226 203.0469.28	140,77	226 203.0469.76	384,61
	226 203.0469.29	145,85	226 203.0469.77	389,69
	226 203.0469.30	150,93	226 203.0469.78	394,77
	226 203.0469.31	156,01	226 203.0469.79	399,85
	226 203.0469.32	161,09	226 203.0469.80	404,93
	226 203.0469.33	166,17	226 203.0469.81	410,01
	226 203.0469.34	171,25	226 203.0469.82	415,09
	226 203.0469.35	176,33	226 203.0469.83	420,17
	226 203.0469.36	181,41	226 203.0469.84	425,25
	226 203.0469.37	186,49		
	226 203.0469.38	191,57		
	226 203.0469.39	196,65		
	226 203.0469.40	201,73		
	226 203.0469.41	206,81		
2) 3685757	226 203.0469.42	211,89		
	226 203.0469.43	216,97		
	226 203.0469.44	222,05		
	226 203.0469.45	227,13		
	226 203.0469.46	232,21		
	226 203.0469.47	237,29		
	226 203.0469.48	242,37		
	226 203.0469.49	247,45		

- 1) farblos eloxiert
clear anodised
- 2) Standardprodukt: alle weiteren Typen auf Anfrage
Standard product:
all other types on request
- 3) Technische Aenderungen vorbehalten
Subject to change without notice

Dieses Bauteil unterliegt den Reglementierungen der RoHS Richtlinie und deren Umsetzung im ElektroG.

This component is subject to the RoHS directive and its applications within the Electrical and Electronic Equipment Act (ElektroG).

	Toleranzen tolerances		Oberfläche surface 1)		Maßstab/scale 5:1	
					Aluminium	
			Date	05.12.01	Beschriftungsstreifen Identification Strip für Griffleiste-Trapezform for handle trapezoid form	
			Name	Scha/Frö		
b	HT0120	27.05.13	Kör.	Prf.	Schaffer	1 Blätter sheets
a	R269	23.04.05	Vish	HEITEC		
Rev.	Rev no.	Date	Name			Blatt sheet 1
						226 203.0469.00-84 MB b

CAD