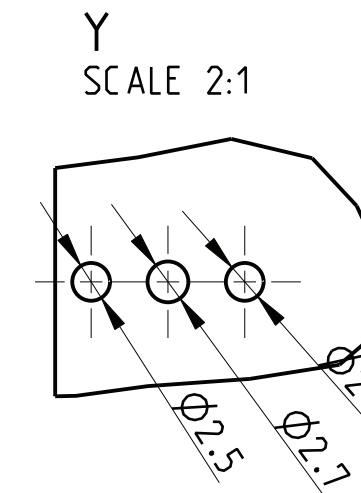
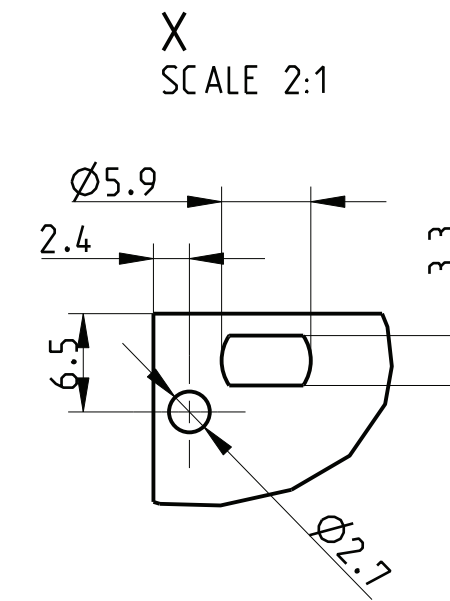
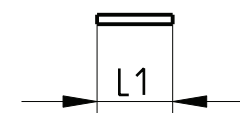
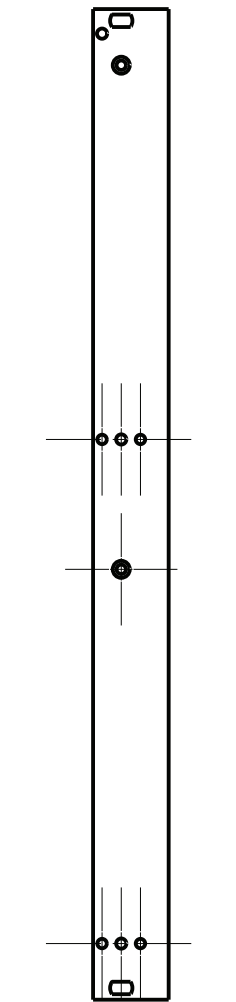
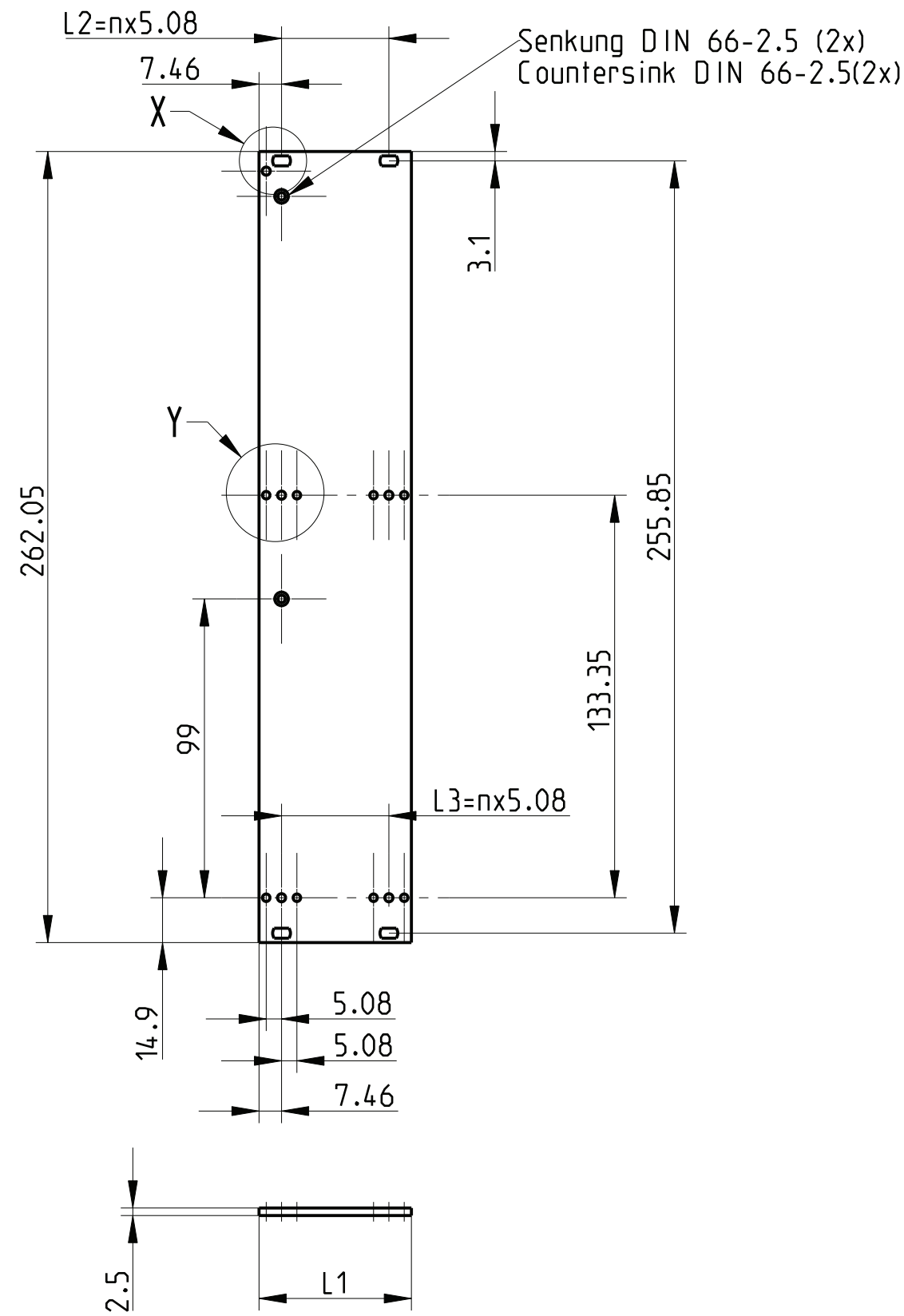


Variante B
gezeichnete Ausführung Z.-Nr.10
Drawn version dwg No 10

Variante A
gezeichnete Ausführung Z.-Nr.04
Drawn version dwg No 04



Art.Nr.	Zeichnungs Nr.	Var.	L1	n	L2	L3
2) 3685578	226 216.0022.03	A	14.92	0	--	--
2) 3685579	226 216.0022.04	A	20.00	1	--	--
2) 3685580	226 216.0022.05	A	25.08	2	--	--
2) 3685581	226 216.0022.06	B	30.16	3	--	15.24
2) 3685582	226 216.0022.07	B	35.24	4	--	20.32
2) 3685583	226 216.0022.08	B	40.32	5	--	25.40
2) 3685584	226 216.0022.10	B	50.48	7	35.56	35.56
2) 3685585	226 216.0022.12	B	60.64	9	45.72	45.72
2) 3685586	226 216.0022.14	B	70.80	11	55.88	55.88

- 1) farblos eloxiert
clear anodised
- 2) Standardprodukt; alle weiteren Typen auf Anfrage
Standard product;
all other types on request
- 3) Technische Aenderungen vorbehalten
Subject to change without notice
- 4) für feststehende Ziehhilfe und Kartenhalter
for fixed extrator and PCB-holder

Dieses Bauteil unterliegt den Reglementierungen der RoHS Richtlinie und deren Umsetzung im ElektroG.

This component is subject to the RoHS directive and its applications within the Electrical and Electronic Equipment Act (ElektroG).

Toleranzen tolerances		Oberfläche surface 1)		Maßstab/scale 1:2; 2:1	
				Aluminium	
		Date	15.11.96	Frontplatte flach 6HE Front panel flat 6U	
		Name	Kon./Kör		
b	HT0120	27.05.13	Kör.	Prf.	Schaffer
a	R269	26.04.05	Vish	HEITEC	
Rev.	Rev no.	Date	Name		
				226 216.0022.03-14 MB b	

CAD

1 Blätter sheets
Blatt sheet 1

Weitergabe sowie Vervielfältigung dieser Unterlagen, Verwertung und Mitteilung ihres Inhalts ist ohne schriftliche Genehmigung der HEITEC AG. Alle Rechte vorbehalten.

The reproduction, distribution and utilization of this document as well as the communication of its contents to others without explicit authorization of HEITEC AG is prohibited. All rights reserved.