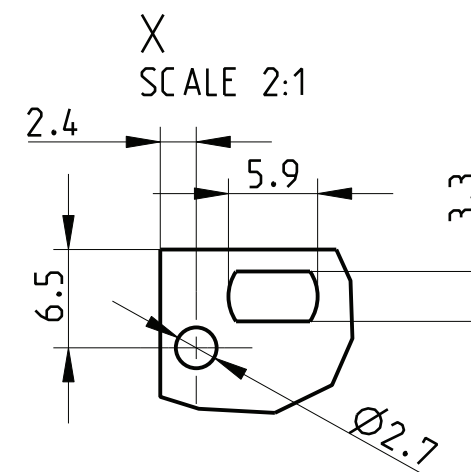
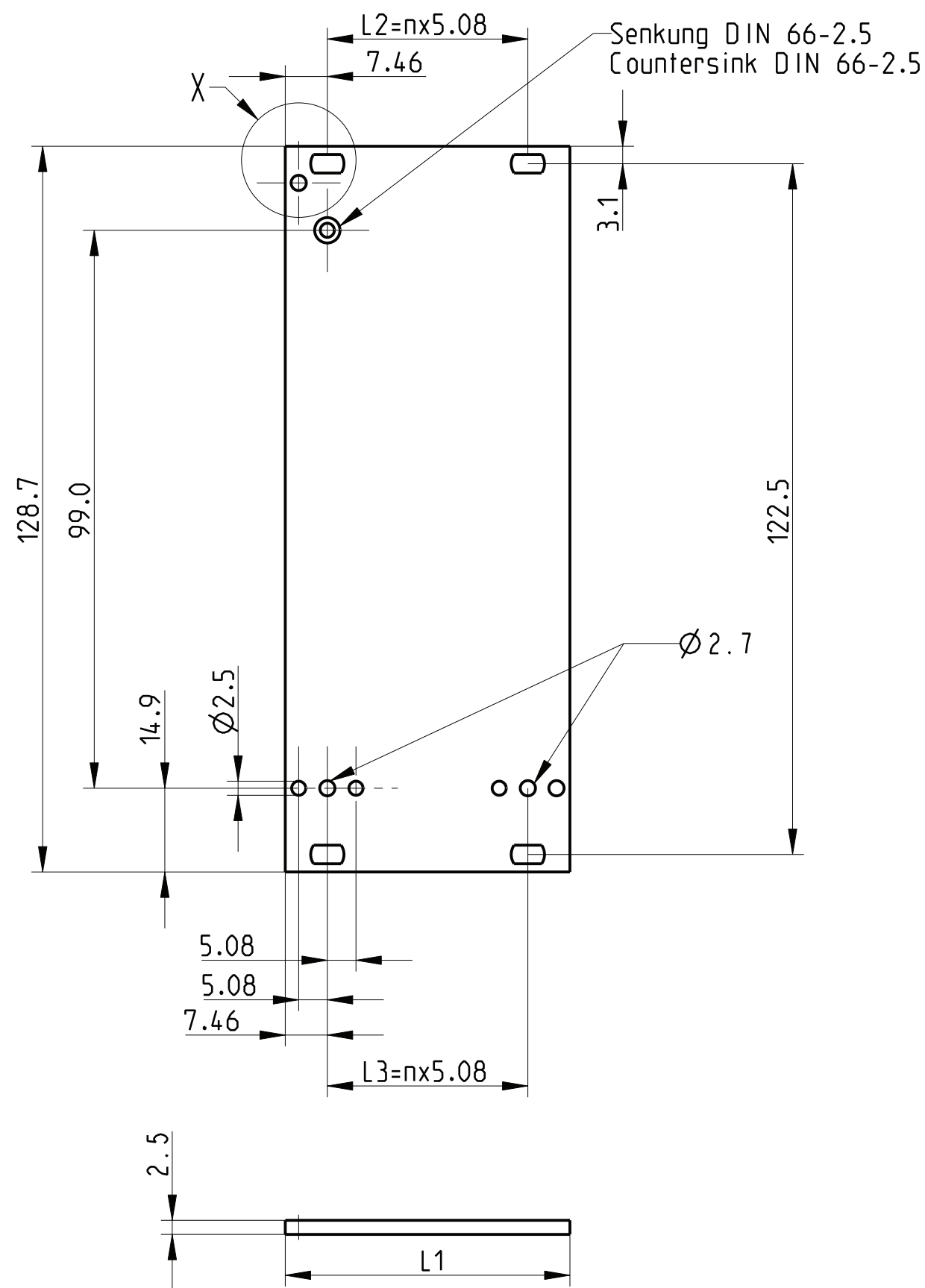


Variante B  
gezeichnete Ausführung Z.-Nr.10  
Drawn version dwg No 10

Variante A  
gezeichnete Ausführung Z.-Nr.04  
Drawn version dwg No 04



Art.Nr.	Zeichnungs Nr.	Var	L1	n	L2	L3
Part No.	Drawing No					
2)	3685569	226 216.0021.03	A	14,92	0	-----
2)	3685570	226 216.0021.04	A	20,00	1	-----
2)	3685571	226 216.0021.05	A	25,08	2	-----
2)	3685572	226 216.0021.06	B	30,16	3	-----
2)	3685573	226 216.0021.07	B	35,24	4	-----
2)	3685574	226 216.0021.08	B	40,32	5	-----
2)	3685575	226 216.0021.09	B	45,40	6	-----
2)	3685575	226 216.0021.10	B	50,48	7	35,56
		226 216.0021.11	B	55,56	8	40,64
2)	3685576	226 216.0021.12	B	60,64	9	45,72
		226 216.0021.13	B	65,72	10	50,80
2)	3685577	226 216.0021.14	B	70,80	11	55,88
		226 216.0021.15	B	75,88	12	60,96
	9902213	226 216.0021.16	B	80,96	13	66,04
		226 216.0021.17	B	86,04	14	71,12
		226 216.0021.18	B	91,12	15	76,20
		226 216.0021.19	B	96,20	16	81,28
		226 216.0021.20	B	101,28	17	86,36
		226 216.0021.21	B	106,36	18	91,44
		226 216.0021.22	B	111,44	19	96,52
		226 216.0021.23	B	116,52	20	101,60
		226 216.0021.24	B	121,60	21	106,68
		226 216.0021.25	B	126,68	22	111,76
		226 216.0021.26	B	131,76	23	116,84
		226 216.0021.27	B	136,84	24	121,92
		226 216.0021.28	B	141,92	25	127,00
		226 216.0021.29	B	147,00	26	132,08
		226 216.0021.30	B	152,08	27	137,16
		226 216.0021.31	B	157,16	28	142,24
		226 216.0021.32	B	162,24	29	147,32
		226 216.0021.33	B	167,32	30	152,40
		226 216.0021.34	B	172,40	31	157,48
		226 216.0021.35	B	177,48	32	162,56
		226 216.0021.36	B	182,56	33	167,64
		226 216.0021.37	B	187,64	34	172,72
		226 216.0021.38	B	192,72	35	177,80
		226 216.0021.39	B	197,80	36	182,88
		226 216.0021.40	B	202,88	37	187,96
		226 216.0021.41	B	207,96	38	193,04
		226 216.0021.42	B	213,04	39	198,12

- 1) farblos eloxiert  
clear anodised
- 2) Standardprodukt: alle weiteren Typen auf Anfrage  
Standard product: all other types on request
- 3) Technische Aenderungen vorbehalten  
Subject to change without notice
- 4) für feststehende Ziehhilfe und Kartenhalter  
for fixed extrator and PCB-holder

Dieses Bauteil unterliegt den Reglementierungen der RoHS Richtlinie und deren Umsetzung im ElektroG.

This component is subject to the RoHS directive and its applications within the Electrical and Electronic Equipment Act (ElektroG).

	Toleranzen tolerances		Oberfläche surface 1)		Maßstab/scale 1:1; 2:1	
					Aluminium	
			Date	17.11.96	Frontplatte flach 3HE Front panel flat 3U	
			Name	Kör.		
b	HT0120	27.05.13	Kör.	Prf.	Schaffer	1 Blätter sheets Blatt sheet
a	R269	26.04.05	Vish			
Rev.	Rev no.	Date	Name	<b>HEITEC</b>		226 216.0021.03-42 MB b

Weitergabe sowie Vervielfältigung dieser Unterlagen, Verwertung und Mitteilung ihres Inhalts ist ohne schriftliche Genehmigung der HEITEC AG. Alle Rechte vorbehalten.

CAD