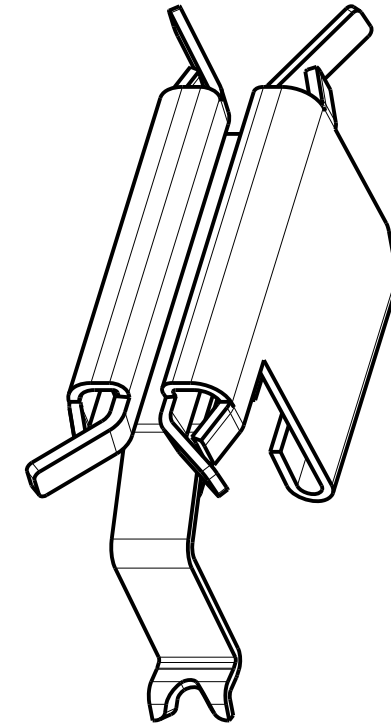
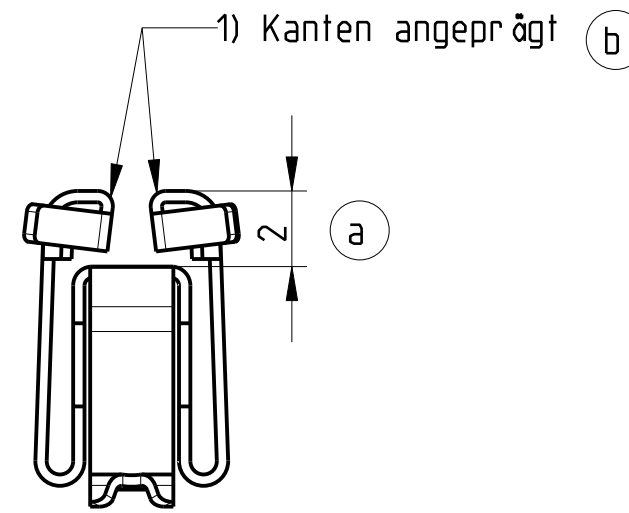
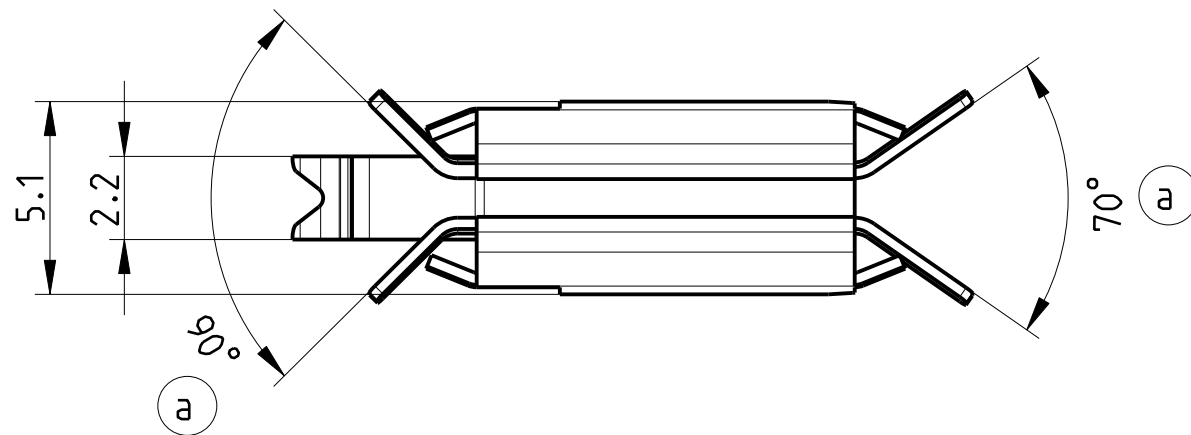
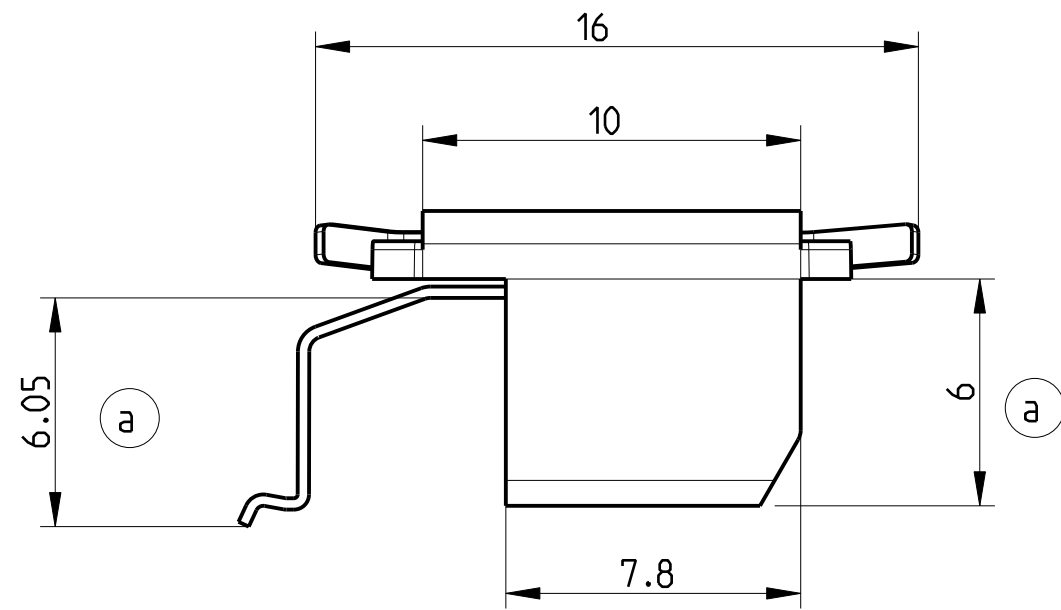


The reproduction, distribution and utilization of this document as well as the communication of its contents to others without explicit authorization is prohibited. Offenders will be held liable for the payment of damages. All rights reserved in the event of the grant of a patent, utility model or design.



Art.-Nr. / Part no.: 3684978 (Einzelteil / single part)  
3684204 (VE 50 St. / Pack of 50)

geeignet für Leiterplattenstärke 1.6mm - 2.4mm  
suitably for PCB thickness 1.6mm - 2.4 mm

1) Standardprodukt: alle weiteren Typen auf Anfrage  
Standard product: all other types on request

2) Technische Änderungen vorbehalten  
Subject to change without notice

Dieses Bauteil unterliegt den Reglementierungen der RoHS Richtlinie und deren Umsetzung im ElektroG.

This component is subject to the RoHS directive and its applications within the Electrical and Electronic Equipment Act (ElektroG).

	Toleranzen tolerances		Oberfläche surface		Maßstab/scale 5:1	Edelstahl stainless steel <b>a</b>
	Date 30.08.96	Name Kör./Frö.		Prf. Schaffer		
c	HT0120	27.05.13	Kör.	Date 30.08.96		ESD Clip für Kartenführung for guide rails
b	R245	29.07.04	Kör.	Prf. Schaffer		
a	79A16153	24.10.00	Kur.	<b>HEITEC</b>		1 Blatt sheets
Rev.	Rev no.	Date	Name			Blatt sheet 1
A3 226 203.0346.00 MB c						1

Weitergabe sowie Vervielfältigung dieser Unterlage, Verwertung und Mitteilung ihres Inhalts nicht gestattet, soweit nicht ausdrücklich zugelassen. Zuwiderhandlungen verpflichten zu Schadenersatz. Alle Rechte vorbehalten, insbesondere für den Fall der Patentierung oder der Eintragung.

CAD