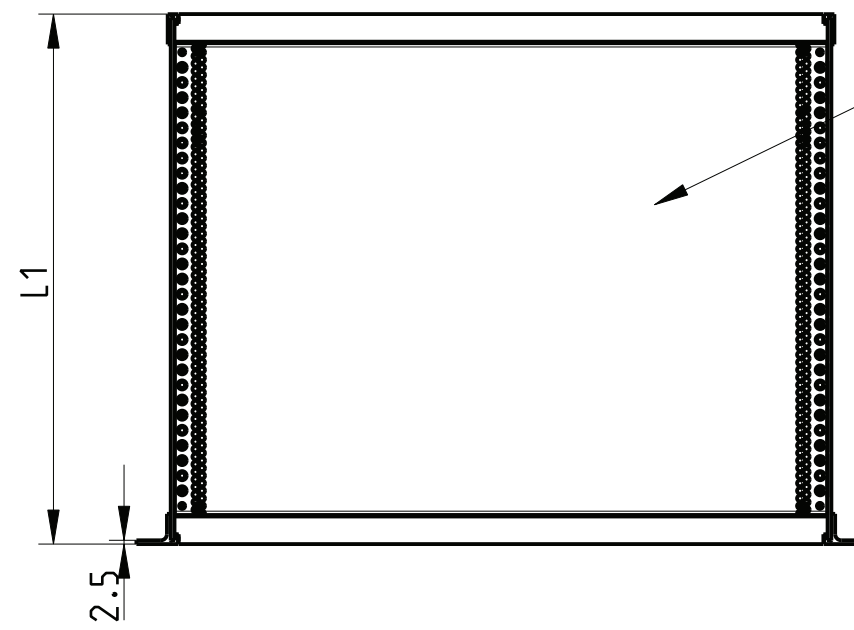
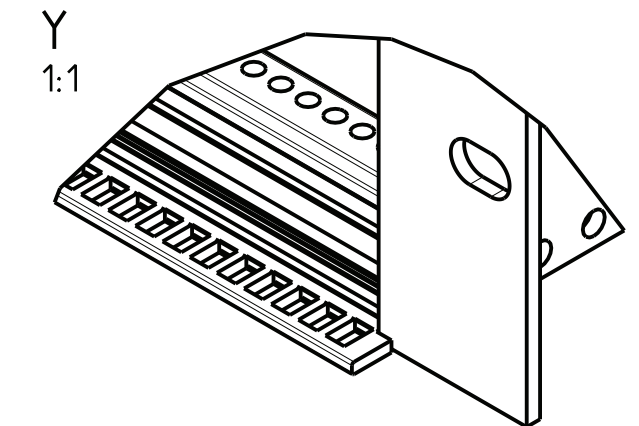
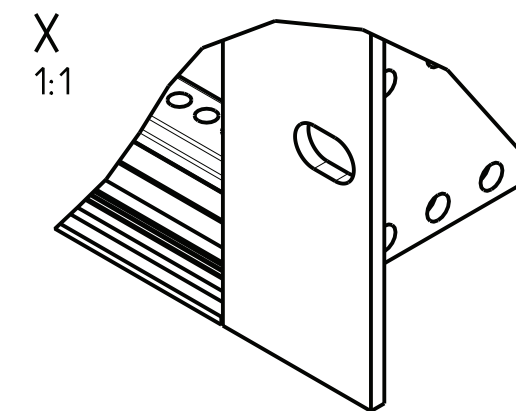
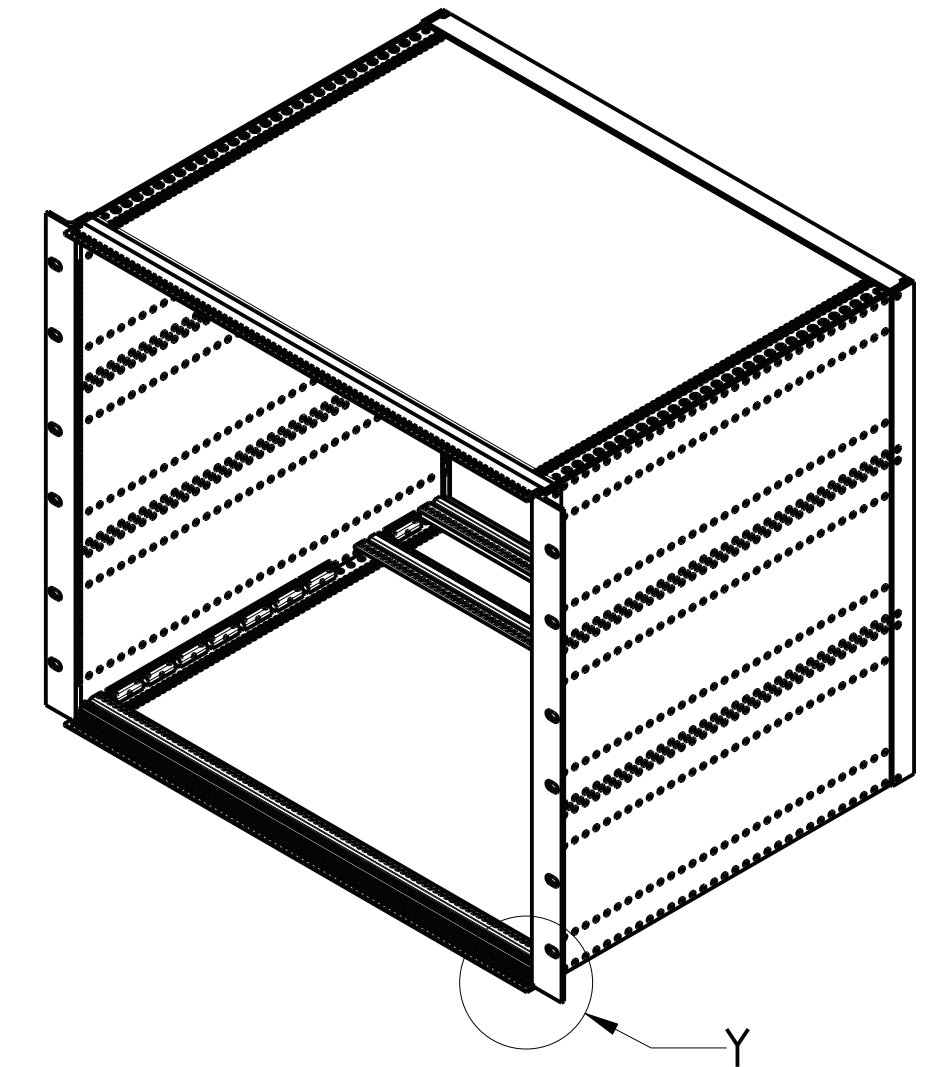
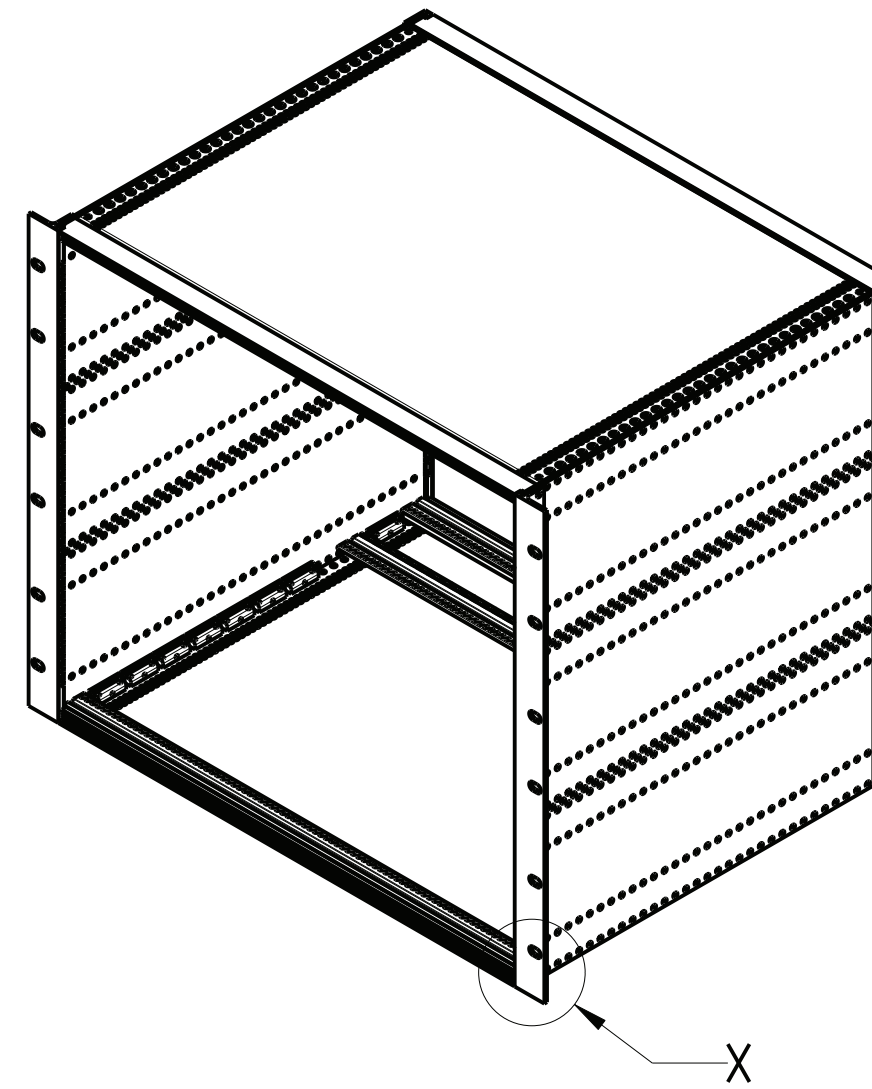


Verbindungsschienen  
für Busplattenmontage  
horizontal rails for backplane



EMV Deck- und Bodenblech  
EMC top and bottom cover



Ausführung 1:  
vordere Verbindungsschienen Standard

Type 1:  
front horizontal rails standard

Ausführung 2:  
vordere Verbindungsschienen mit Dach  
für Einaushebegriffe gem. IEC 60297-3-102

Type 2:  
front horizontal rails with extension  
for extractor handle according IEC 60297-3-102

2)

Ausf.1 / type1	Ausf.2 / type2	L1
Artikel Nr./part no.	Artikel Nr./part no.	
3684.162	3684.175	350.5
3684.163	3684.176	410.5
3684.164	3684.177	470.5
3684.165	3684.178	530.5
3684.166	3684.179	590.5

1) matt gebeizt, farblos chromatiert  
clear chromated

2) Standardprodukt: alle weiteren  
Typen auf Anfrage  
Standard product:  
all other types on request

3) Technische Änderungen vorbehalten  
Subject to change without notice

Dieses Bauteil unterliegt den Reglementierungen der RoHS Richtlinie  
und deren Umsetzung im ElektroG.

This component is subject to the RoHS directive and its applications  
within the Electrical and Electronic Equipment Act (ElektroG).

The reproduction, distribution and utilization of this document as well as the communication of its contents to others without explicit authorization is prohibited. All rights reserved in the event of the grant of a patent, utility model or design.

CAD

Toleranzen tolerances		Oberfläche surface 1)		Maßstab/scale 1:5	
		Aluminium			
Date 20.02.14		Name Kär.		1 Blätter sheets	
Prf.		HEITEC		Blatt sheet	
Rev.	Rev no.	Date	Name	Ripac Vario EMV 9HE Ripac Vario EMC 9HE Baugruppenträger für Busplatine subrack for backplane	
				HT0090400RM52	
				1	