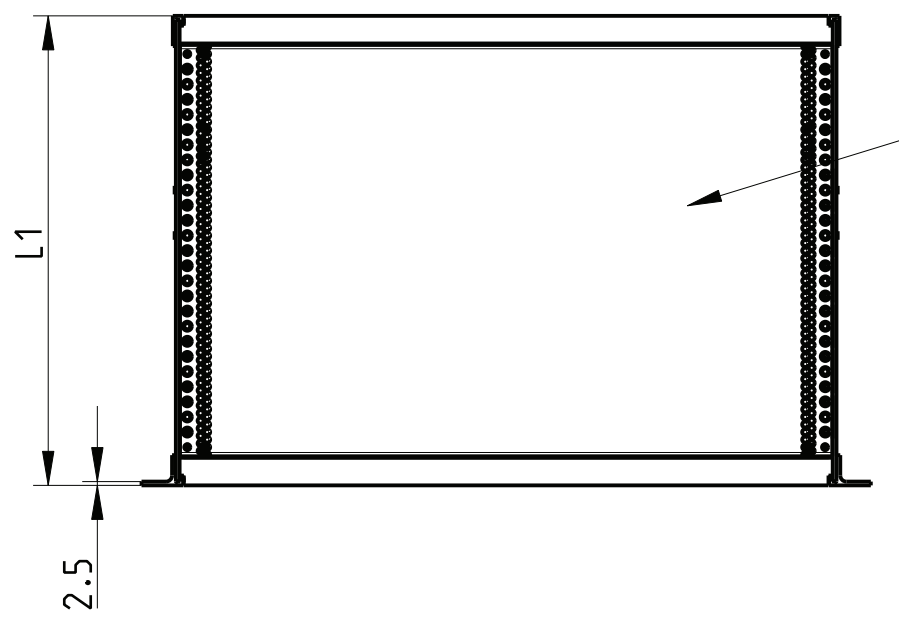
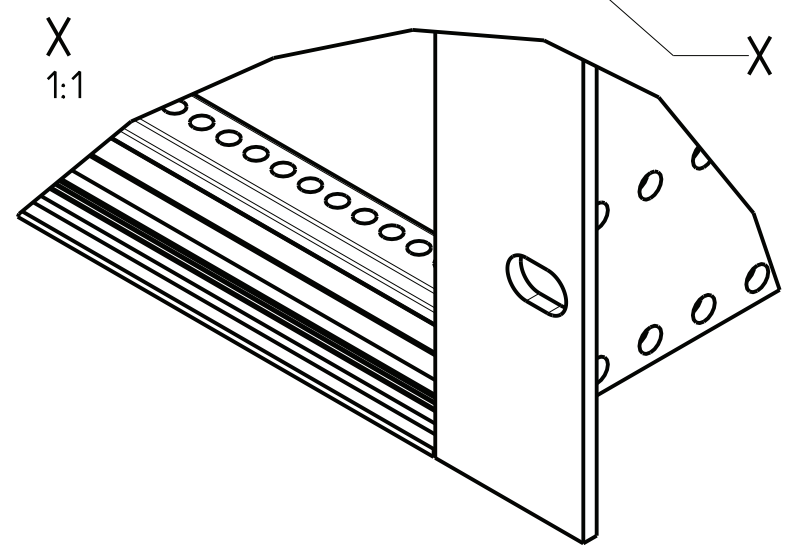
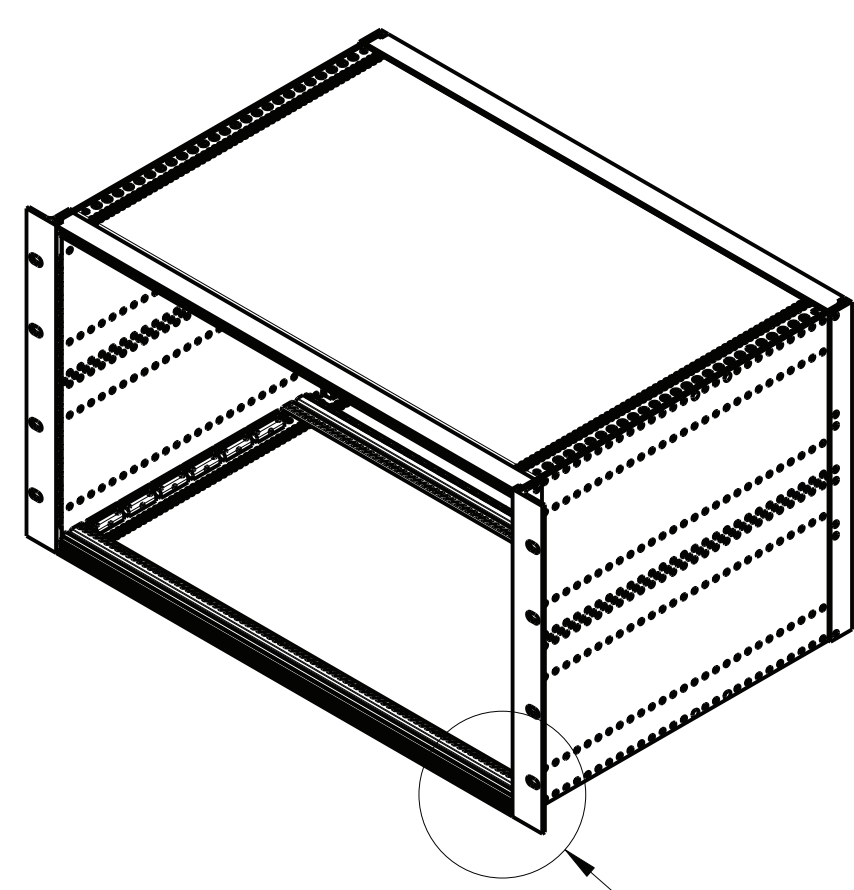


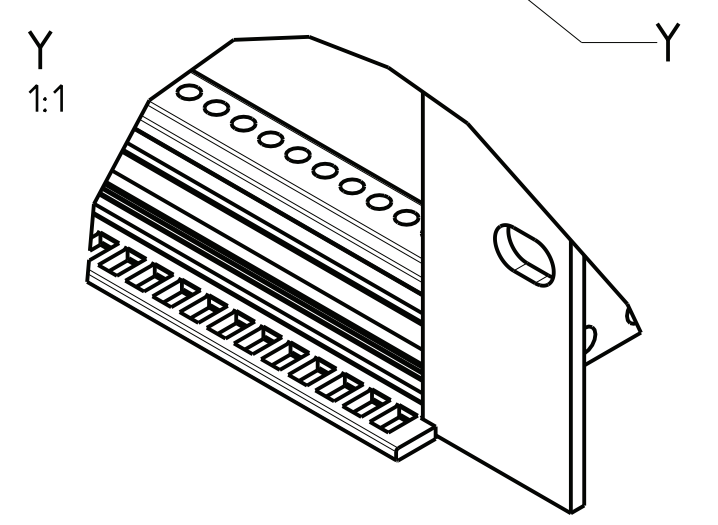
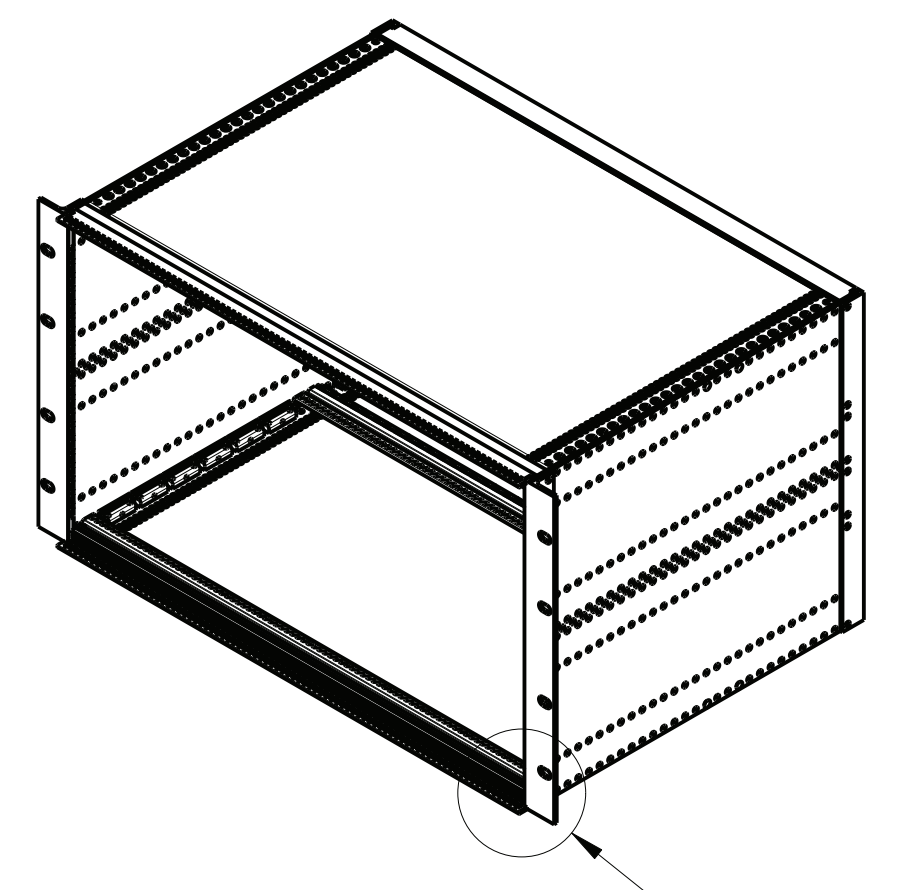
Verbindungsschienen für Busplattenmontage
horizontal rails for backplane



EMV Deck- und Bodenblech
EMC top and bottom cover



Ausführung 1:
vordere Verbindungsschienen Standard
Type 1:
front horizontal rails standard



Ausführung 2:
vordere Verbindungsschienen mit Dach für Einaushebegriffe gem. IEC 60297-3-102
Type 2:
front horizontal rails with extension for extractor handle according IEC 60297-3-102

2)

Ausf.1 / type1	Ausf.2 / type2	L1
Artikel Nr./part no.	Artikel Nr./part no.	
3684.156	3684.169	250.5
3684.157	3684.170	290.5
3685.242	3685.244	310.5
3684.158	3684.171	350.5
3684.159	3684.172	410.5
3684.160	3684.173	470.5
3684.161	3684.174	530.5

- 1) matt gebeizt, farblos chromatiert
clear chromated
- 2) Standardprodukt: alle weiteren Typen auf Anfrage
Standard product: all other types on request
- 3) Technische Änderungen vorbehalten
Subject to change without notice

Dieses Bauteil unterliegt den Reglementierungen der RoHS Richtlinie und deren Umsetzung im ElektroG.

This component is subject to the RoHS directive and its applications within the Electrical and Electronic Equipment Act (ElektroG).

		Toleranzen tolerances		Oberfläche surface 1)		Maßstab/scale 1:5		
						Aluminium		
Rev.		Rev no.		Date		Name		
				20.02.14		Kör.		
				Prf.				
HEITEC				Ripac Vario EMV 6HE				1 Blätter sheets
				Ripac Vario EMC 6HE				
				Baugruppenträger für Busplatine				Blatt sheet
				subrack for backplane				
				HT0090100RM52				1

Weitergabe sowie Vervielfältigung dieses Dokuments, Verbreitung und Mitteilung ihres Inhalts ist ohne schriftliche Genehmigung von HEITEC. Alle Rechte vorbehalten.

CAD