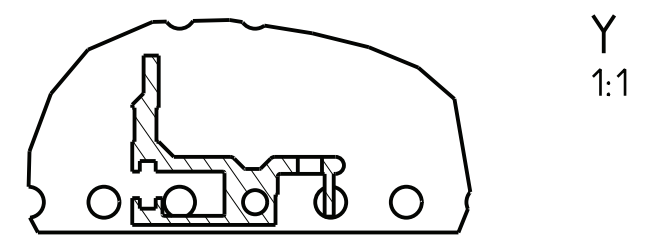
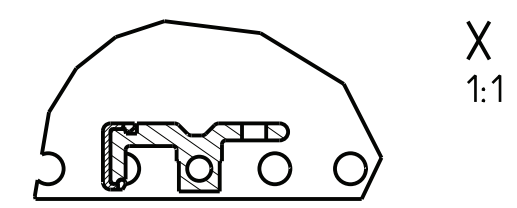
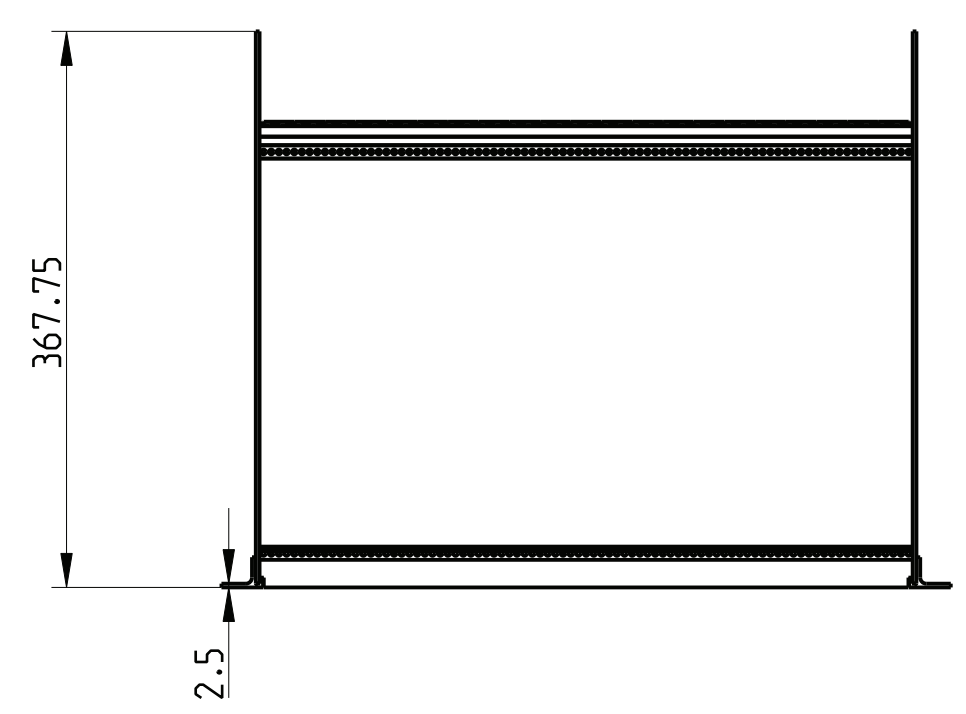
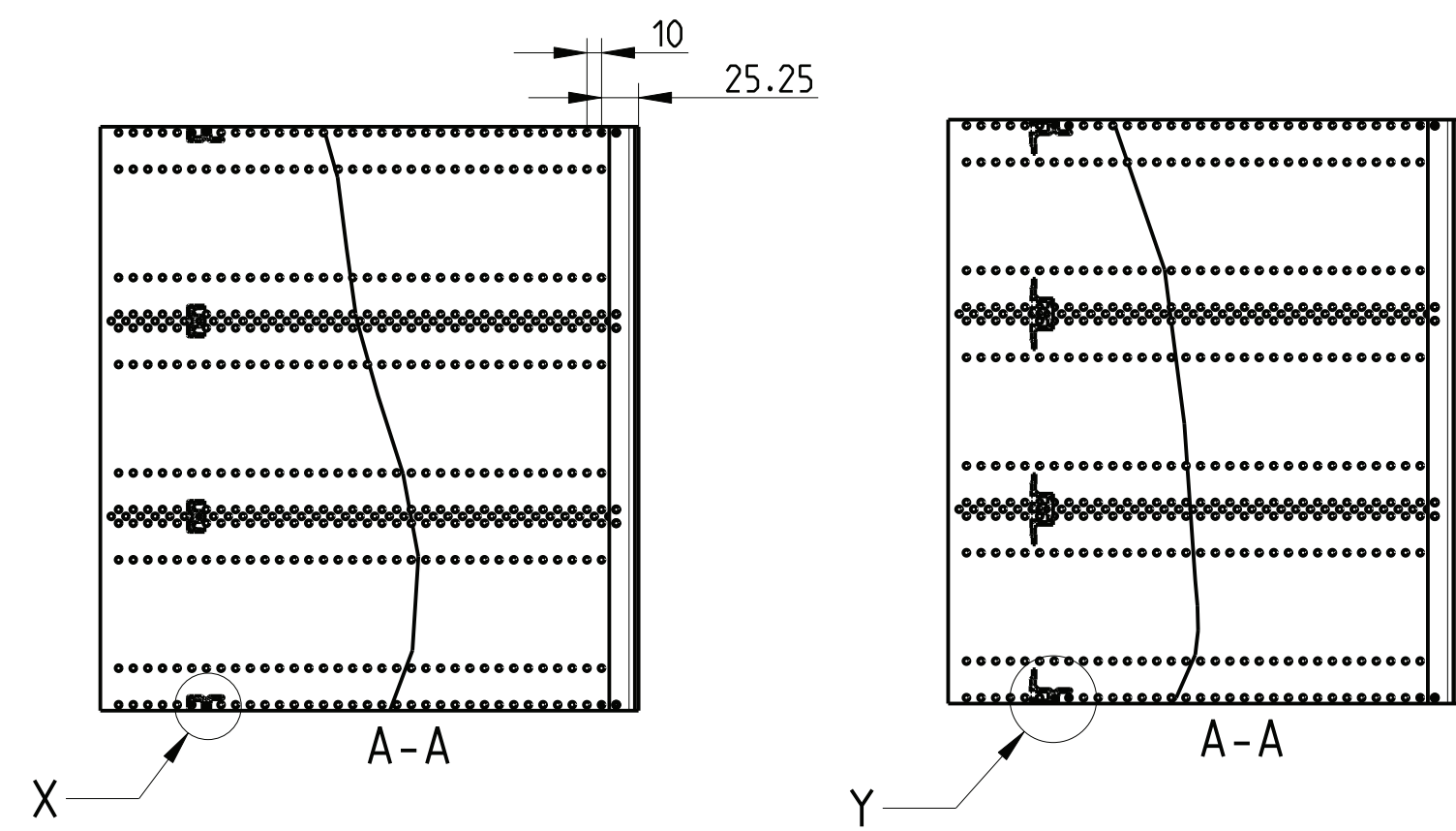
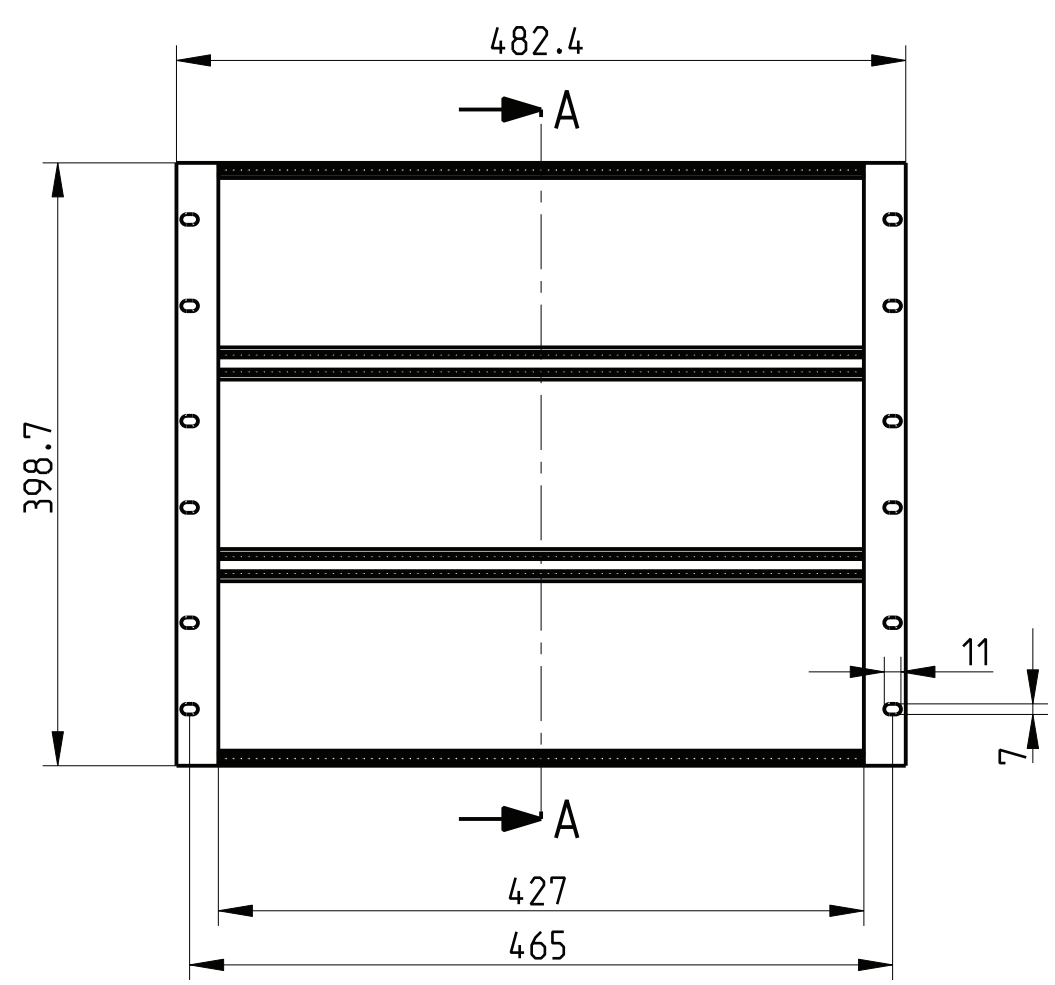


Weitergabe sowie Vervielfältigung dieser Unterlagen, Verwertung und Mitteilung ihres Inhalts ist nicht gestattet, soweit nicht ausdrücklich zugestanden. Zuwiderhandlungen werden strafrechtlich verfolgt. Alle Rechte vorbehalten.



Ausführung 1:  
Hintere Verbindungsschienen  
für Busplattenmontage

Ausführung 2:  
Hintere Verbindungsschienen  
für Einzelsteckverbinder

Type 1:  
rear horizontal rails for backplane

Type 2:  
rear horizontal rails for single connector

- 1) matt gebeizt, farblos chromatiert  
clear chromated
- 2) Standardprodukt: alle weiteren  
Typen auf Anfrage  
Standard product:  
all other types on request
- 3) Technische Änderungen vorbehalten  
Subject to change without notice

Dieses Bauteil unterliegt den Reglementierungen der RoHS Richtlinie und deren Umsetzung im ElektroG.

This component is subject to the RoHS directive and its applications within the Electrical and Electronic Equipment Act (ElektroG).

2)		Ausf.1 / type1	Ausf.2 / type2	
Artikel Nr./part no.	Artikel Nr./part no.			L1
				188
				228
				248
				288
				308
3684.051	3684.059			348
				468
3684.052	3684.060			408
3684.053	3684.061			468
3684.054				528
3684.055				588

	Toleranzen tolerances		Oberfläche surface 1)		Maßstab/scale 1:5	
					Aluminium	
Rev.	Rev no.	Date	Name	Date	20.02.14	Ripac Vario 9HE Ripac Vario 9HE Baugruppenträger subrack HT0090800RM52
				Prf.	Kör.	
<b>HEITEC</b>						1 Blätter sheets
						1 Blatt sheet

CAD