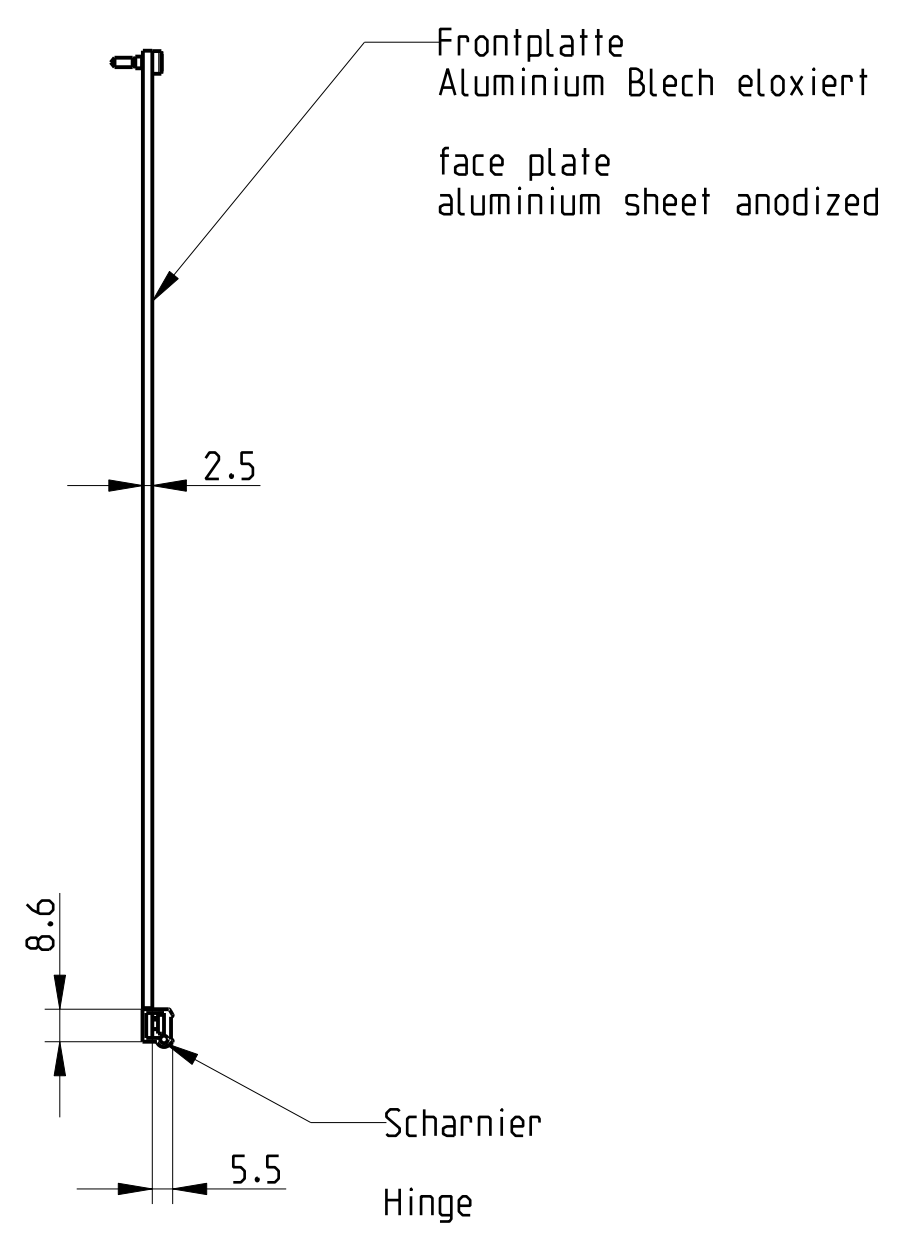


Schraube M2.5  
Screw M2.5



1) Frontsystem gemäß IEC 69297-3-101  
Front panel according IEC 69297-3-101

2) Standardprodukt: alle weiteren Typen auf Anfrage  
Standard product: all other types on request

3) Technische Änderungen vorbehalten  
Subject to change without notice

Dieses Bauteil unterliegt den Reglementierungen der RoHS Richtlinie und deren Umsetzung im ElektroG.

This component is subject to the RoHS directive and its applications within the Electrical and Electronic Equipment Act (ElektroG).

Höhe/high	Breite/width	L1	L2	Artikel Nr. / part no.
3	42	213.04	130.2	3652500
3	84	426.4	130.2	3652510
3	85	431.48	130.2	3684291
4	85	431.48	174.65	3684292
6	42	213.04	263.55	3652520
6	84	426.4	263.55	3652530
6	85	431.48	263.55	3684293
7	85	431.48	308	3684294
9	85	431.48	396.9	3684295

2)

The reproduction, distribution and utilization of this document as well as the communication of its contents to others without explicit authorization is prohibited. All rights reserved in the event of the grant of a patent, utility model or design.

Weitergabe sowie Vervielfältigung dieser Unterlagen, Verwertung und Mitteilung ihres Inhalts nicht gestattet, soweit nicht ausdrücklich zugestanden. Zuwiderhandlungen werden strafrechtlich verfolgt. Alle Rechte vorbehalten.

CAD

		Toleranzen tolerances		Oberfläche surface		Maßstab/scale	
				---			
Date		26.03.12		Frontplatte flach klappbar Front panel hinged		1 Blätter sheets Blatt sheet 1	
Name		K&R.					
Prf.							
Rev.	Rev no.	Date	Name	<b>HEITEC</b>		HT0100400RV52	