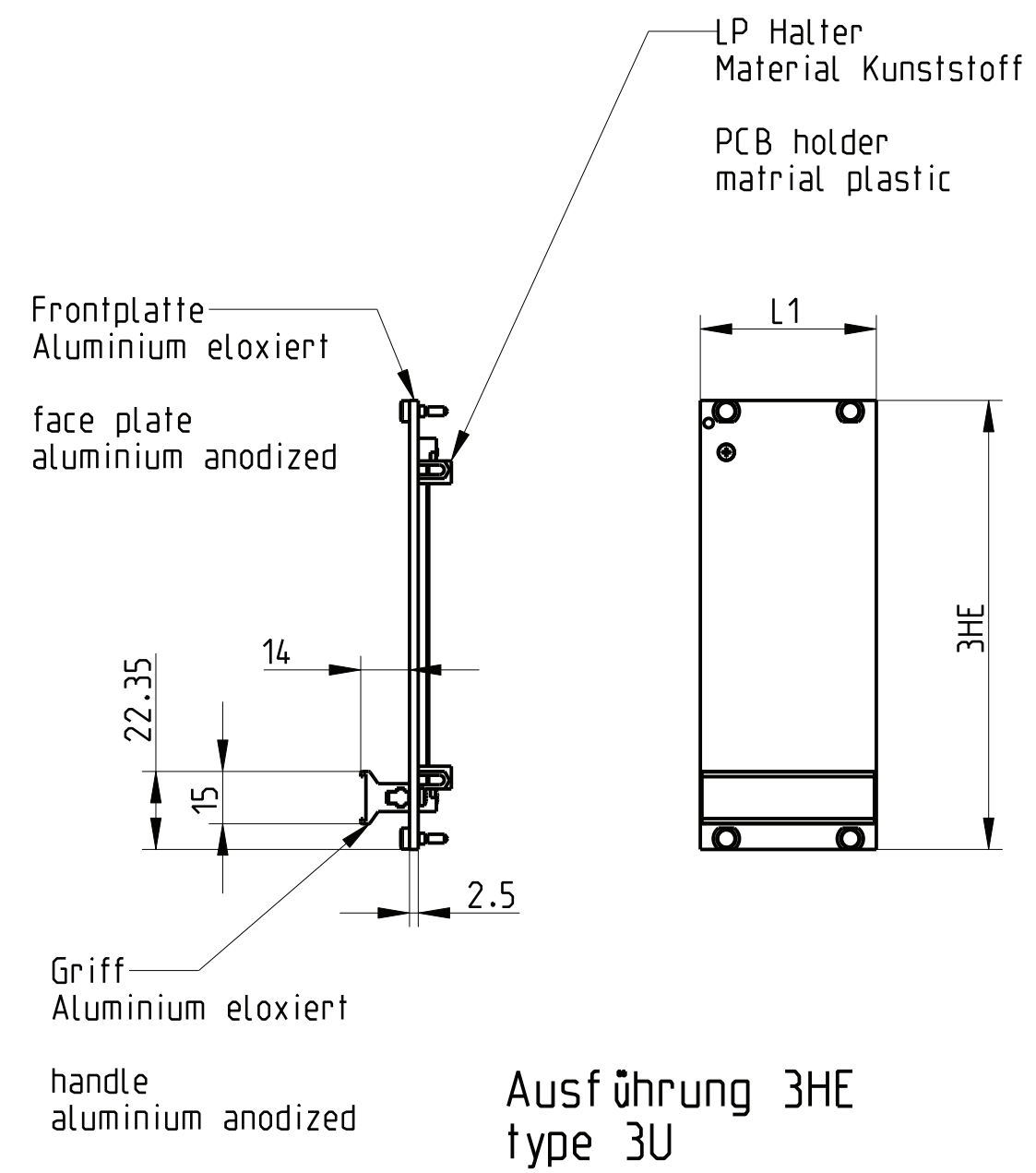
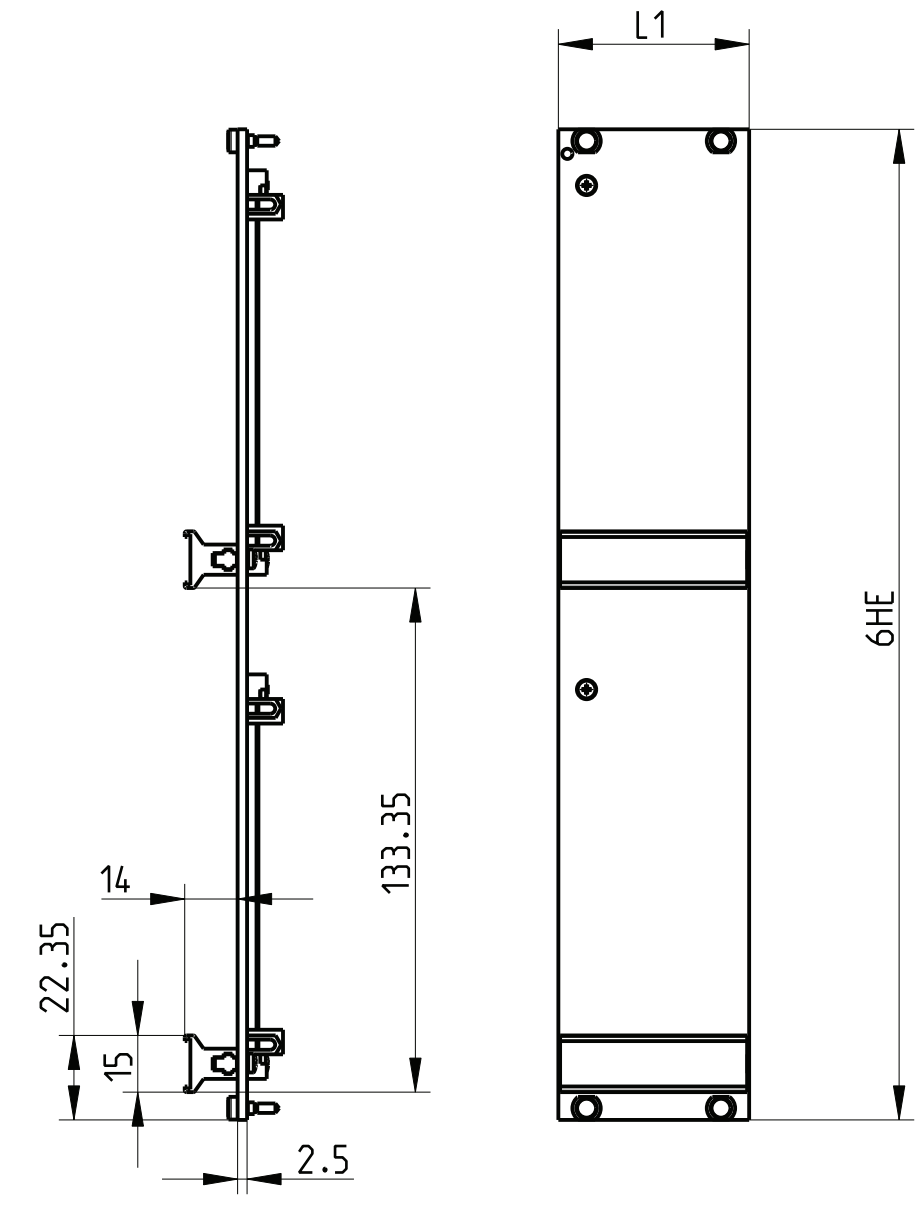


Weitergabe sowie Vervielfältigung dieser Unterlagen, Verwertung und Mitteilung ihres Inhalts ist nicht gestattet, soweit nicht ausdrücklich zugestanden. Zuwiderhandlungen werden strafrechtlich verfolgt. Alle Rechte vorbehalten.

The reproduction, distribution and utilization of this document as well as the communication of its contents to others without explicit authorization is prohibited. All rights reserved in the event of a patent, utility model or design.



Ausführung 3HE
type 3U



Ausführungen 6HE
type 6U

Höhe/high	Breite/width		Griff/handle Typ V
HE / U	TE / HP	L1 (mm)	Artikel Nr./part no.
3	3	14.9	3652.000
3	4	20.0	3652.010
3	5	25.1	3652.020
3	6	30.1	3652.030
3	7	35.2	3652.040
3	8	40.3	3652.050
3	10	50.5	3652.060
3	12	60.6	3652.070
3	14	70.8	3652.080
6	3	14.9	3652.200
6	4	20.0	3652.210
6	5	25.1	3652.220
6	6	30.1	3652.230
6	7	35.2	3652.240
6	8	40.3	3652.250
6	10	50.5	3652.260
6	12	60.6	3652.270
6	14	70.8	

2)

- 1) Frontsystem gemäß IEC 69297-3-101
Front panel according IEC 69297-3-101
- 2) Standardprodukt: alle weiteren Typen auf Anfrage
Standard product: all other types on request
- 3) Technische Änderungen vorbehalten
Subject to change without notice

Dieses Bauteil unterliegt den Reglementierungen der RoHS Richtlinie und deren Umsetzung im ElektroG.

This component is subject to the RoHS directive and its applications within the Electrical and Electronic Equipment Act (ElektroG).

		Toleranzen tolerances		Oberfläche surface		Maßstab/scale	

Date		05.03.12		Frontplatte flach mit Griff Typ V Front panel flat with handle type V HT0092600RM52			
Name		K&R.					
Prf.							
Rev.	Rev no.	Date	Name	HEITEC		1 Blätter sheets	
						Blatt sheet	
						1	

CAD