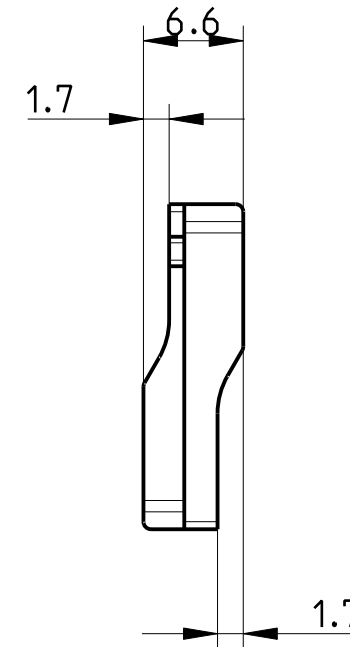
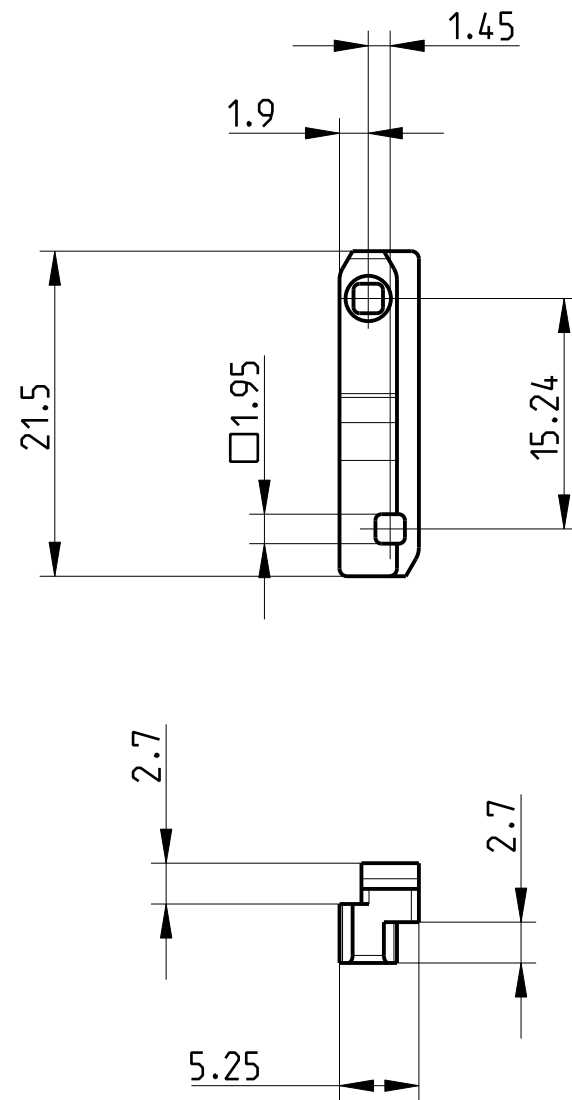


The reproduction, distribution and utilization of this document as well as the communication of its contents to others without explicit authorization is prohibited. Offenders will be held liable for the payment of damages. All rights reserved in the event of the grant of a patent, utility model or design.



1)	Artikelnummer / part no.:	
	3685682	Einzelteil / single part
	3606321	VE 2 St. / pack of 2

Material / material : Kunststoff / plastic PBT GF30 UL94-V0
 Farbe / color : RAL7035 (Grau/grey)

1) Standardprodukt: alle weiteren Typen auf Anfrage
 Standard product: all other types on request

2) Technische Aenderungen vorbehalten
 Subject to change without notice

Dieses Bauteil unterliegt den Reglementierungen der RoHS Richtlinie und deren Umsetzung im ElektroG.

This component is subject to the RoHS directive and its applications within the Electrical and Electronic Equipment Act (ElektroG).

	Toleranzen tolerances	Oberfläche surface	Maßstab/scale 2:1	
		Date 14.02.02	LP Halter für Kassetten PCB holder for box type units	1 Blätter sheets Blatt sheet 1
		Name Kab.		
		Prf. Schaffer		
Rev.	Rev no.	Date	Name	HEITEC
				J31815-V0118-M000-A2-0027

CAD

Weitergabe sowie Vervielfältigung dieser Unterlage, Verwertung und Mitteilung ihres Inhalts ist nicht gestattet, soweit nicht ausdrücklich zugelassen. Zuwiderhandlungen verpflichten zu Schadenersatz. Alle Rechte vorbehalten, insbesondere fuer den Fall der Patentierung oder Uff-Eintragung.